

## SXN-10UL

Chi

为了安全的注意事项应保障使用者的安全、防止财产上的损失。  
为了正确的使用请使用前阅读手册。

## 1 为了安全请遵守下列事项

## WARNING

- \* 产品不要随意拆开、修理。会有发生故障、触电、火灾的可能性。需要维修时请联系本公司。
- \* 产品请不要碰到水。可能引起异常动作而发生故障、触电、火灾。
- \* 检查产品或者需要维修时必须关掉电源。有故障、触电、火灾的隐患。
- \* 产品必须要固定。产品翻到、落下等而回发生事故的危險。
- \* 此产品会产生软X线。必须在屏蔽的空间使用。对人体照射会引起危险。
- \* 软射线静电消除器离子产生管照射的窗在使用被金属。被的粉末、吸入会导致呼吸器官障碍。此产品不会产生被的烟气。破坏时会发生的粉末是有害身体的。请注意不要吸收、碰到照射的窗、尽快用水跟肥皂洗。如果照射窗边脏或破损时请联系本公司。
- \* 请不要在易燃易爆的地方使用。此产品不是防爆型的产品。
- \* 此产品是为了产业化而制造的。使用前必须接地。有故障、触电、火灾的可能性。

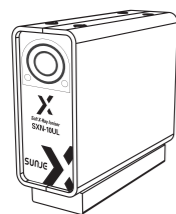
## CAUTION

- \* 电源有连接的时候请不要 Head Cable分离。会导致误动作而发生危险。
- \* 连接电源之前请确认电源事项。连接超越制定电源范围时会发生产品故障还有发生事故危险。
- \* 连接 Cable请确认手册的「安装方法」事项而连接。连接有错误时会发生故障而异常动作的可能性。
- \* 产品的各种 Cable有断线的可能性。请注意。电源线和通讯线有破损时及时替换。有故障、火灾的可能性。
- \* 请不要有震动的场所。有冲击或震动而会发生产品故障和事故的危險。
- \* 请不要使用范围(消除静电)之外而使用。产品故障和有事故的危险。
- \* 报废 Head时一定要申请报废。有放射线发生装置的报废需要另外的申请程序。请向韩国原子能安全研究员(KINS)或者安全管理者询问或者联系本公司。

## 2 确认 Package 内容

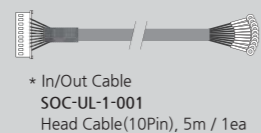
## 产品部件

产品的 Package包括如下的配件。



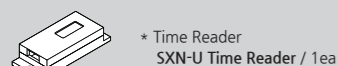
Soft X-Ray Ionizer  
SXN-10UL  
1ea

- \* Fixing Bolt  
SFB-XN-1-001  
1/4"-20unc x 15L/ 1ea
- \* In/Out Cable  
SOC-UL-1-001  
Head Cable(10Pin), 5m / 1ea

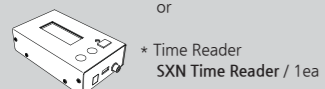


## 增加的产品 Option

基本的产品构成之外为了强化或增加其他功能可以购买如下的项目。



\* Time Reader  
SXN-U Time Reader / 1ea



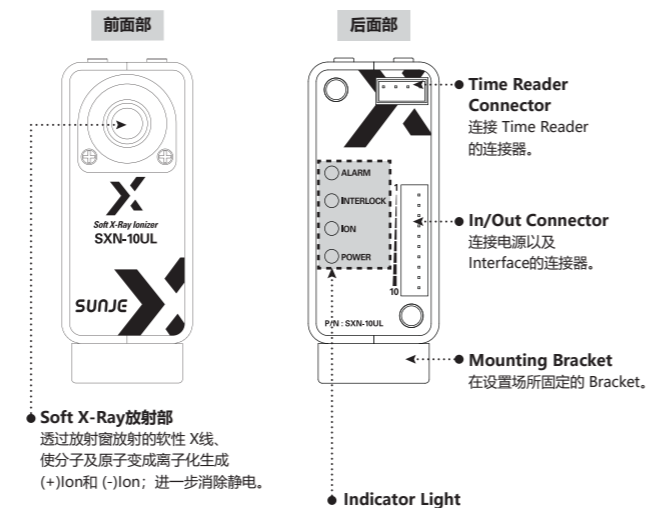
\* Time Reader  
SXN Time Reader / 1ea



\* Time Reader Cable  
STR-UL-2-001  
(4Pin), 5m / 1ea

## 3 各部位的名称

## SXN-10UL



ALARM (Red LED)

需要更换软 X线管的时候显示红色 LED。  
a. 软 X线管的寿命达到的时候。  
b. 在软 X线管发生异常的时候。

INTERLOCK (Orange LED)

动作准备状态标志时会出现橙色 LED灯。  
(LED灯不出现的时候不会作业。)

ION (Blue LED)

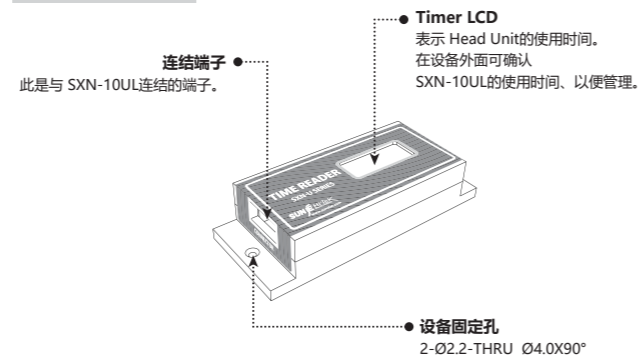
软X线电路状态标志时会出现蓝色 LED灯。

POWER (Green LED)

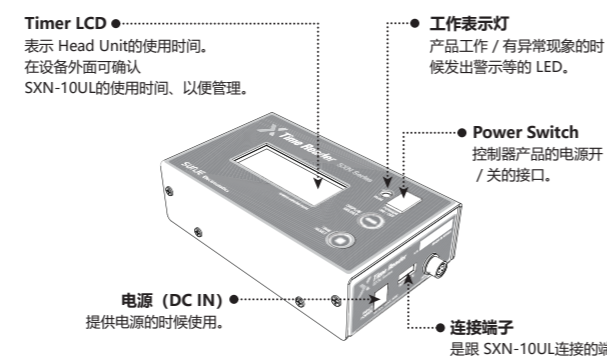
输入 Main电源时会出现在绿色 LED灯。

## Time Reader (Option)

## SXN-U Time Reader



## SXN Time Reader



## 4 安装以及连接

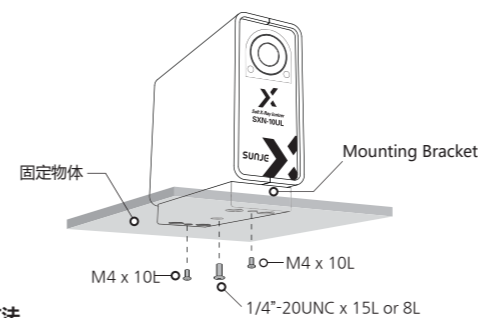
## 确认安装 SXN-10UL条件

请确认是否满足如下的安装条件。

- 屏蔽的空间
- 照射窗和带导体之间没有障碍物
- 固定物体是否没有震动
- 周围是否有易燃易爆物体
- 能保障维修的作业空间

## 固定 SXN-10UL

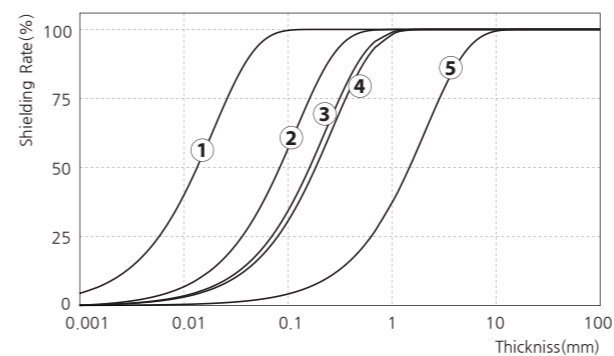
请用提供的固定螺栓把物体固定安装好。



## 屏蔽方法

## 屏蔽选择选定

请参考如下图选定屏蔽体的材质和厚度。



No.	材料	厚度 [mm]
①	SUS	Over 0.3
②	Aluminium	Over 2.0
③	Glass	Over 4.0
④	PVC	Over 4.5
⑤	Acrylic	Over 40.0

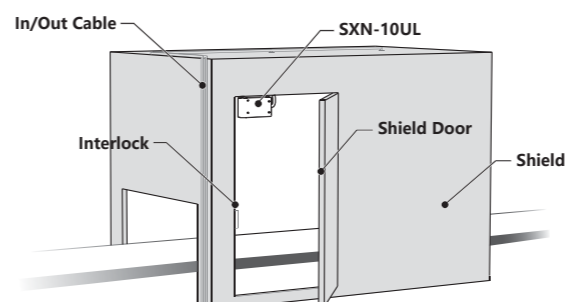
## WARNING

- \* 为了使用者的安全照射软 X线的空间一定屏蔽之后使用。
- \* 屏蔽之后 Interlock接电在出入口门连接、把门打开自动停止软 X线。

## 安装屏蔽构成图

请参考如下安装构成图。

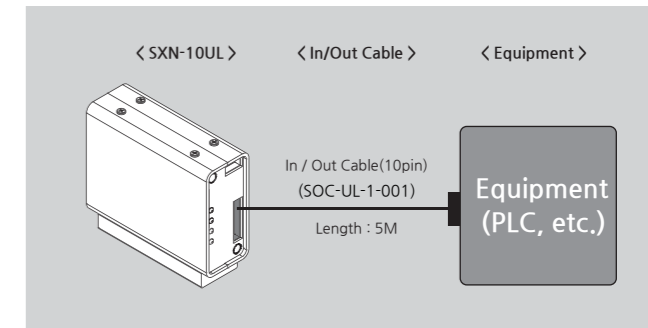
请将泄漏放射线量维持 10µSv/hr以下。(请依各国的标准调整、如韩国: 10µSv/hr)



## In/Out Cable

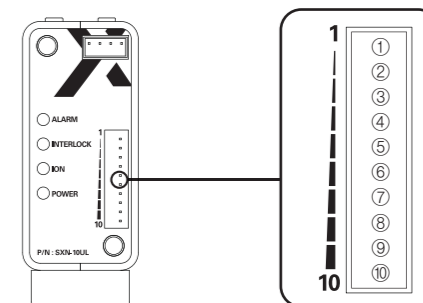
## 连接 Soft X-Ray Ionizer

利用提供给贵司的 In/Out Cable跟 SXN-10UL连接。



## In/Out Cable No.

10Pin



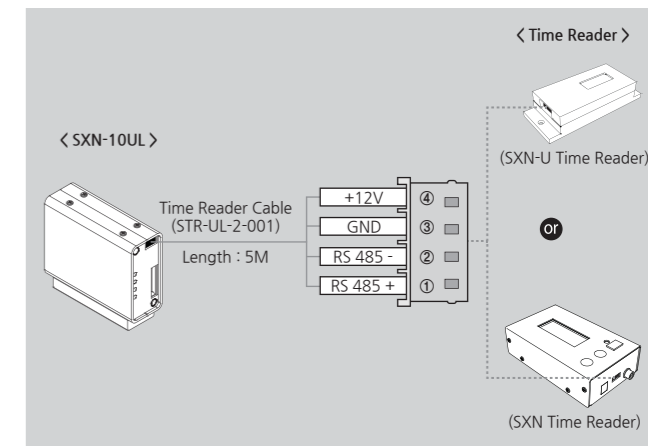
## In/Out Cable 规格

No.	Pin 名称	技能以及状态
1	Interlock-com	是为了安全安排的功能、表示准备完成动作的状态。 (Close : Interlock On)
2	Interlock	
3	Remote-com	产品 On/Off的端子。 (Ionizer On : DC 24V In, Ionizer Off : Open)
4	Remote	
5	Alarm State-com	Alarm发生时 Common端口会 Close。
6	Alarm State	
7	Run State-com	Run时 Common端口会 Close。
8	Run State	
9	GND	Main电源是 DC 24V。
10	Main Power	

## Time Reader (Option)

## 连接 Time Reader

连接另外卖的 Time Reader(SXN-U or SXN Time Reader)、在外部也可以确认使用时间。利用一起提供的 In/Out Cable、SXN-10UL和 Time Reader连接。



## 5 设置方法

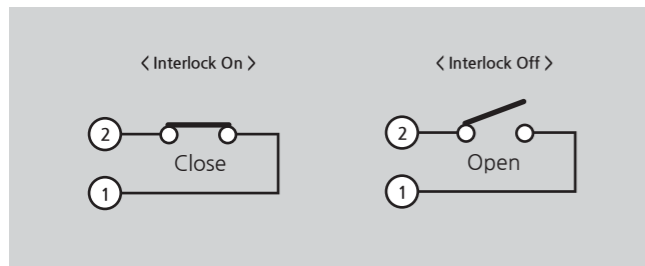
### ▶ Interlock 设定

#### Interlock On

In/Out Cable的1号、2号节点 Close情况下会 Interlock On, Interlock On是动作准备状态意味着离子的产生、橙色 LED灯会灭掉。

#### Interlock Off

In/Out Cable的1号、2号接电 Open情况下会 Interlock Off, Interlock Off Head头安装的设备出入口打开产生的情况、会显示橙色 LED灯。



项目	Interlock On	Interlock Off
In/Out Cable No.	1 - 2 Close	1 - 2 Open
状态	屏蔽体的出入口门已关闭	屏蔽体的出入口门已有所开
显示	Head动作准备完成状态	Head动作未准备状态
LED	Orange(黄色)	Off

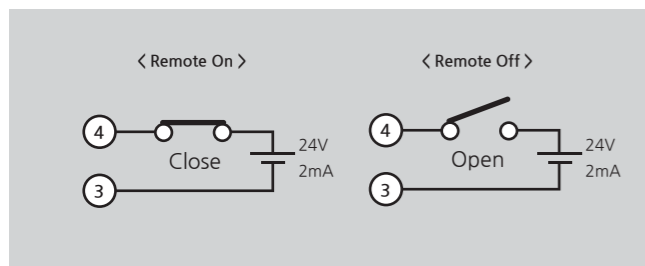
### ▶ Remote 设定

#### Remote On

In/Out Cable的3号、4号节点 Close情况下会 Remote On, Remote On是产品作业时候出现的情况、蓝色 LED灯会灭掉。

#### Remote Off

In/Out Cable的3号、4号接电 Open情况下会 Remote Off, Remote Off是产品不作业时候出现的情况、会显示蓝色 LED灯。



项目	Remote On	Remote Off
In/Out Cable No.	3 - 4 Close	3 - 4 Open
状态	除电中	Stop
LED	Blue(蓝色)	Off

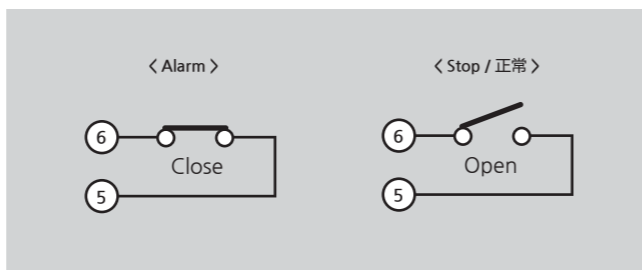
### ▶ Alarm State Signal Output

#### Alarm

出现 Alarm的情况下 In/Out Cable的5、6的接点会 Close, Alarm是产品出现异常时会出现红色 LED灯。

#### Stop / 正常

Alarm Stop是正常状态时的情况 In/Out Cable的5、6会 Open, Alarm Stop是表示产品正常工作红色 LED灯会灭掉的。



项目	Alarm	Alarm Stop
In/Out Cable No.	5 - 6 Close	5 - 6 Open
状态	产品异常状态	产品正常状态
LED	Red(红色)	Off

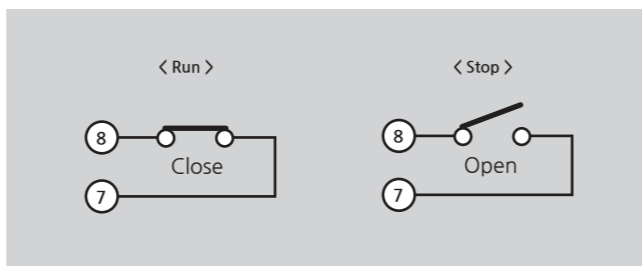
### ▶ Run State Signal Output

#### Run

Run状态的时候 In/Out Cable的7、8接点会 Close, Run是表示产品正在工作、蓝色 LED灯会灭掉。

#### Stop

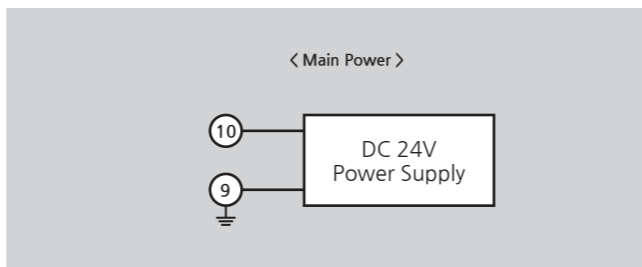
Stop的情况下 In/Out Cable的7、8接点会 Open, Stop是表示产品停止、会出现蓝色 LED灯会灭掉。



项目	Run	Stop
In/Out Cable No.	7 - 8 Close	7 - 8 Open
状态	产品动作状态	产品停止状态
LED	Blue(蓝色)	Off

### ▶ Main Power

输入 Main电源时会出现绿色 LED灯。



项目	Main Power
In/Out Cable No.	9 - 10
状态	电源输入
LED	Green(绿色)

## 6 解决问题

### ▶ LED检查

有电的情况下会检测LED灯的检测情况。持续显示 1.5秒左右的亮灯情况。  
※ 再开电源的时候检测一回。

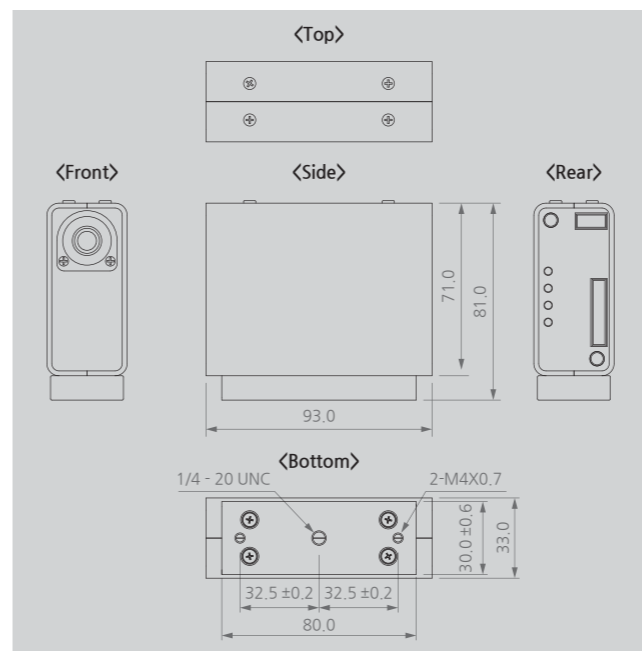
### ▶ 申告故障前确认的项目

要求 A/S之前先请确认下列的。产品如发生异常、可先自行确认。请检查以下的事项。

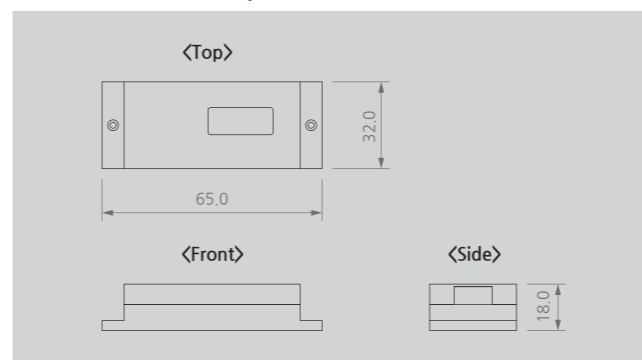
问题	识别问题	解决方案
产品不动作	In/Out Connector是否拔掉?	插上 In/Out Connector之后、请从新再启动。
	是否插使用范围以外的电源?	插头使用范围以内的电源。(DC 24V)
	是否 Remote Off状态?	根据「Remote 设定」项目来解开 Remote Off。
	是否 Interlock Off状态?	根据「Interlock 设定」项目来解开 Interlock On。
信号没有正常输出	入出信号线的结合线顺序是否有错误?	请确认有没有连接错误的线。
	Remote / Interlock端子没有信号?	确认 Remote / Interlock 端子的信号出现。
除静电功能减低	请确认各种 Cable 是否有断线或者破坏?	断线或者破坏的 Cable 要换同样的模型来交替。

## 7 外观图

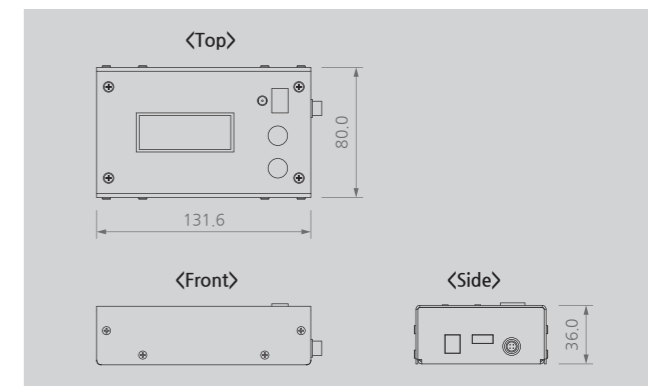
### ▶ SXN-10UL



### ▶ SXN-U Time Reader (Option)



### ▶ SXN Time Reader (Option)



## 8 规格

Parameter	Description / Value
Ion Generation Method	Soft X-ray
Source	Soft X-ray Tube
Tube Voltage	11kV
Cooling Method	Natural Air Cooling
Mounting Method	Bolt Mounting with Bracket
Power Consumption	8W (DC 24V)
Operation Circumstance	0°C ~ +50°C (32°F ~ 122°F), 35% ~ 85% RH
Weight	0.36Kg
Alarm	Head Fail
Warning	Life Time Over
Warranty	1 Year

※ 为了产品改良的便利、可能不事前告知、而改变产品的外观和规格。

## SUNJE Hi-Tek Co., Ltd.

www.sunstat.com

Head Office & Factory (Busan)  
8 Cheonggwang-gil, Ilgwang-eup,  
Gijang-Gun, Busan, Korea  
T) +82-51-720-7500 F) +82-51-720-7501

Sunje (SHANGHAI) Trading Co., Ltd.  
205B, Building A, No.1018 Mingzhu Road,  
Qingpu District, Shanghai, China  
T) +86-21-5433-9761 F) +86-21-5433-9762

Sales Headquarter (Osan)  
3rd floor, 129-20, Gyeonggi-daero 632  
beon-gil, Osan-si, Gyeonggi-do, Korea  
T) +82-31-203-9034 F) +82-31-202-9034

Sunje Technology Co., Ltd.  
2F, No.6, Lane.102, Sinhe Rd, Sinfong  
Township, Hsinchu County, Taiwan 30472  
T) +886-3-568-7891 F) +886-3-568-7950

Customer Center +82-70-7714-9033

Sales Contact +82-31-203-9034

Copyright 2025. SUNJE Hi-Tek Co., Ltd. All Rights Reserved.