

安全のための注意事項は使用者の安全を守り、財産上の損害を防ぐための内容です。製品の取扱いにつきましては、付属の取扱説明書を良くお読みになりお取扱ください。

1 安全のための注意事項

警告

- * 本装置の改造および修理は絶対に行わないでください。感電・火災をはじめ、故障の原因となる可能性があります。修理が必要な場合、当社に連絡ください。
- * 装置に水が掛からないよう注意してください。動作異常による感電・火災の原因となる可能性があります。
- * メンテナンスの際は必ず装置の電源を切ってから行ってください。感電の危険があります。
- * 装置の取付けの際には、確実に固定されているか十分に確認してください。転倒、落下、異常動作など事故につながる可能性があります。
- * 本製品は軟X線が発生しますので、必ず遮蔽後使用してください。人体に直接照射される場合、被曝の恐れがあります。
- * Soft X-Ray Ionizerの軟X線出力窓はベリリウムを使用しています。ベリリウムは粉塵やヒュームを吸入すると呼吸器の障害を起こす恐れがありますが、本製品に使用している出力窓のベリリウムはヒューム状態になりません。破損時発生する可能性がある粉塵は湯外ですので、吸入しないよう十分にご注意ください。出力窓を触れた際には速やかに石鹸などで十分洗ってください。出力窓表面が汚れたり、破損した場合、当社にご連絡ください。
- * 発火性物質や引火性物質などと同じ場所で使用しないでください。本装置は防爆型ではありません。
- * 本装置は一般産業用電子機械として設計・開発されました。装置は必ず接地してください。接地しない場合は感電の危険があります。

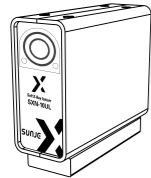
注意

- * 電源が印加された状態でヘッドケーブルを分離しないでください。誤作動による事故の危険があります。
- * 電源接続前に製品の電源仕様を確認してください。指定された範囲以上の電源入力時製品の故障及び事故の危険があります。
- * ケーブル接続はマニュアルの【取付及び接続】項目を確認し、接続してください。ケーブルの間違った接続は故障及び異常動作の原因になる可能性があります。
- * 電源ケーブル・通信ケーブルなどの各種ケーブルは断線などに注意してください。装置の電源ケーブルおよび通信ケーブルが損傷している場合は交換してください。交換せずにそのまま使用すると漏電や通信不良による異常動作の原因となる可能性があります。
- * 振動がある場所で設置しないでください。衝撃や振動による製品故障及び事故の危険があります。
- * 決められた使用方法以外の用途で使用しないでください。使用範囲以外の用途で使用されると、製品の故障や寿命を縮める原因など予想外の問題が起きる可能性があります。
- * ヘッド本体の廃棄する場合、廃棄申告をしてください。放射線発生装置の廃棄は別当の手続きが必要です。廃棄する際には当社に連絡ください。

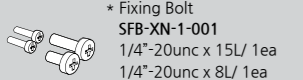
2 パッケージ内容確認

製品構成

製品のパッケージには以下の製品構成物が含まれております。



Soft X-Ray Ionizer
SXN-10UL
1ea



* Fixing Bolt
SFB-XN-1-001
1/4"-20unc x 15L/ 1ea
1/4"-20unc x 8L/ 1ea
M4 x 0.7Pitch x 10L/ 2ea



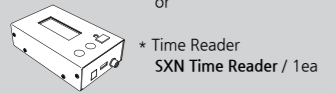
* In/Out Cable
SOC-UL-1-001
Head Cable(10Pin), 5m / 1ea

追加製品構成(Option)

基本製品構成以外の追加的機能のため、以下の項目を別当購入可能です。



* Time Reader
SXN-U Time Reader / 1ea



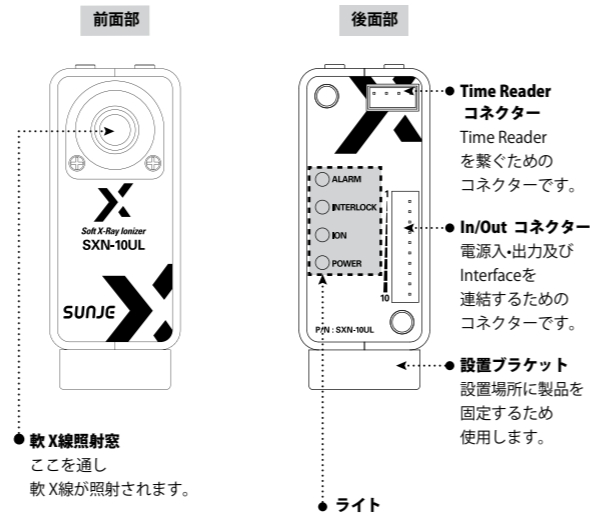
* Time Reader
SXN Time Reader / 1ea



* Time Reader Cable
STR-UL-2-001
(4Pin), 5m / 1ea

3 各部の名称

▶ SXN-10UL



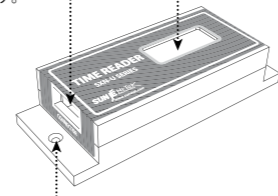
ALARM (Red LED)	次のような場合、Lamp Change(赤色)LEDが点灯します。 a. ヘッド内部の軟X線Lampの寿命が消耗した場合。 b. ヘッド内部の軟X線Lampに異常が発生した場合。
INTERLOCK (Orange LED)	安全装置で動作準備状態を表示しOrange(黄色)LEDが点灯します。(LEDが点灯していない場合動作していません。)
ION (Blue LED)	軟X線照射(除電中)状態を表示しBlue(青色)LEDが点灯します。
POWER (Green LED)	Main電源入力時Green(緑色)LEDが点灯します。

▶ Time Reader (Option)

SXN-U Time Reader

● 接続端子
SXN-10ULと接続する接続端子です。

● Timer LCD
SXN-10ULの使用時間を表示します。設備の外部からSXN-10ULの使用時間を簡単に管理できます。



● 設備固定用の穴
2-Ø2.2-THRU Ø4.0X90°

SXN Time Reader

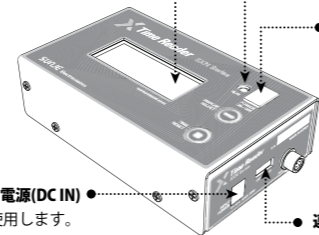
● Timer LCD
SXN-10ULの使用時間を表示します。設備の外部からSXN-10ULの使用時間を簡単に管理できます。

● 動作表示灯
製品動作 / 異常発生時LEDでお知らせします。

● 電源ボタン
電源を供給 / 遮断するボタンです。

● 電源(DC IN)
電源供給時使用します。

● 接続端子
SXN-10ULと接続する接続端子です。



4 取付及び連結

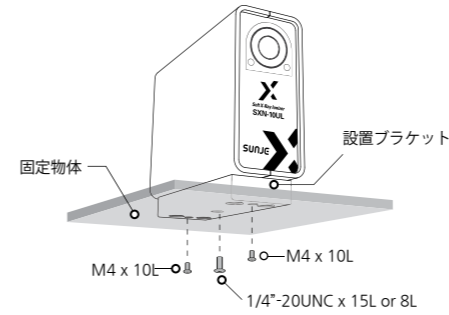
▶ SXN-10UL 設置条件確認

次の設置条件を満足するか確認してください。

- 遮蔽された空間
- 周囲に発火物及び引火物がない場所
- 照射窓と帯電物の間に障害物がない場所
- メンテナンスができる作業空間が確保された場所
- 固定物体に振動がない場所

▶ SXN-10UL 固定

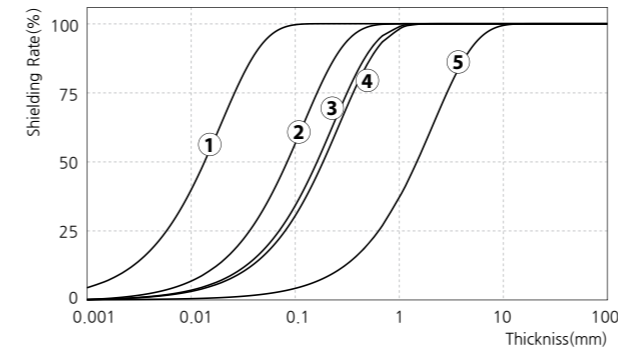
同封された固定用ボルトを利用し固定物体にしっかり固定してください。



▶ 遮蔽方法

遮蔽材質選定

次のグラフと表を参考に遮蔽材の材質と厚さを選定してください。

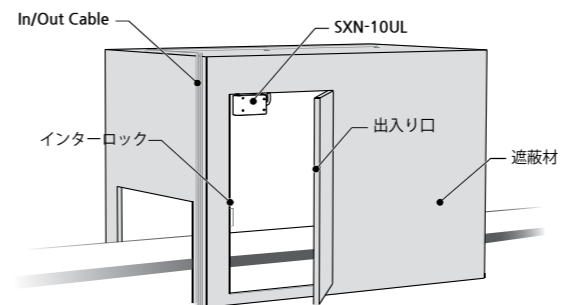


警告

- * 使用者の安全のため軟X線が発生する照射空間は必ず遮蔽後使用して下さい。
- * 遮蔽後にはインターロック接点を出入り口に連結しドアが開くと軟X線発生が停止するよう運動してください。

▶ 遮蔽設置構成図

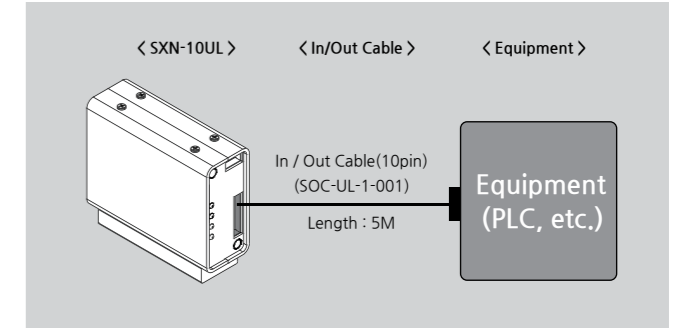
次の設置構成図を参照してください。遮蔽後漏洩放射線量は10µSv/hr以下に維持してください。



▶ In/Out Cable

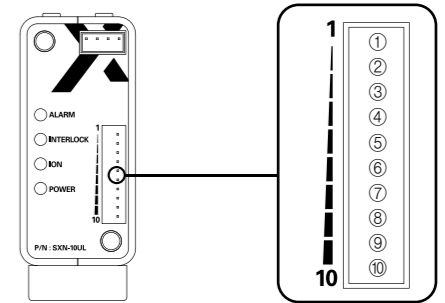
ヘッド連結

同封されたIn/Outケーブルを利用しSXN-10ULと外部設備を繋ぎます。



In/Out Cable No.

10Pin



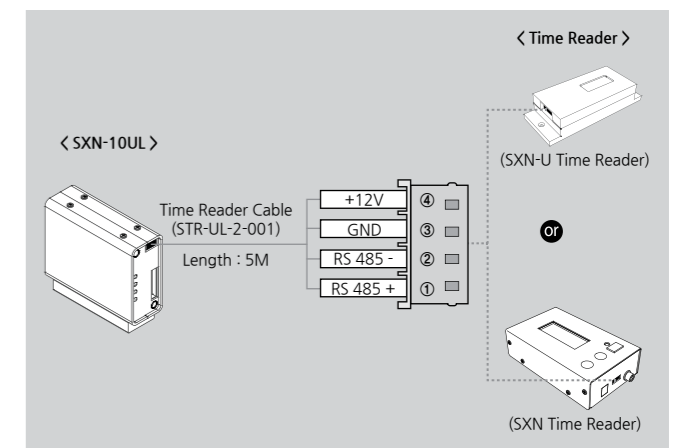
In/Out Cable仕様

No.	PIN 名称	機能と状態
1	Interlock-com	安全装置で動作準備完了状態です。(Close: Interlock On)
2	Interlock	
3	Remote-com	製品を On/Offするための端子です。(Ionizer On: DC 24V In, Ionizer Off: Open)
4	Remote	
5	Alarm State-com	Alarm発生時 Common端子とCloseされます。
6	Alarm State	
7	Run State-com	Run時 Common端子とCloseされます。
8	Run State	
9	GND	Main電源 DC 24V入力です。
10	Main Power	

▶ Time Reader (Option)

Time Reader 連結

Time Reader(SXN-U or SXN Time Reader)を連結し、外部から使用時間の確認ができます。同封されたIn/Outケーブルを利用しSXN-10ULとTime Readerを繋ぎます。



5 設定方法

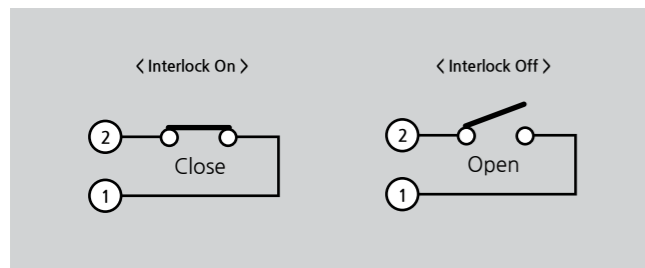
▶ インターロック設定

インターロック On

In/Outケーブルの1番、2番接点が接続されている場合、インターロックがOn状態になります。インターロックOnは動作準備状態でIon発生を意味し、Orange(黄色)LEDが点灯します。

インターロック Off

In/Outケーブルの1番、2番接点が離れている場合、インターロックがOff状態になります。インターロックOffはヘッドが設置されている遮蔽体の出入口が開いている状態を意味し、Orange(黄色)LEDが点滅します。



項目	インターロック On	インターロック Off
In/Out Cable No.	1 - 2 Close	1 - 2 Open
状態	遮蔽材の出入口が閉ざされている	遮蔽材の出入口が開いている
意味	ヘッド動作準備完了状態	ヘッド動作不備状態
LED	Orange(黄色)	Off

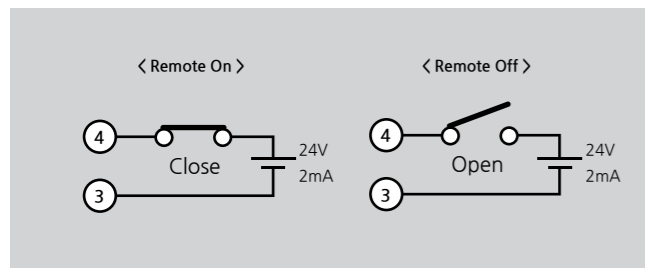
▶ リモート設定

リモート On

In/Outケーブルの3番、4番接点が接続されている場合、リモートがOn状態になります。リモートOnは製品が動作状態であることを意味し、Blue(青色)LEDが点灯します。

リモート Off

In/Outケーブルの3番、4番接点が離れている場合、リモートがOff状態になります。リモートOffは製品が停止状態であることを意味し、Blue(青色)LEDが点滅します。



項目	Remote On	Remote Off
In/Out Cable No.	3 - 4 Close	3 - 4 Open
状態	ヘッド動作スタート	ヘッド動作ストップ
LED	Blue(青色)	Off

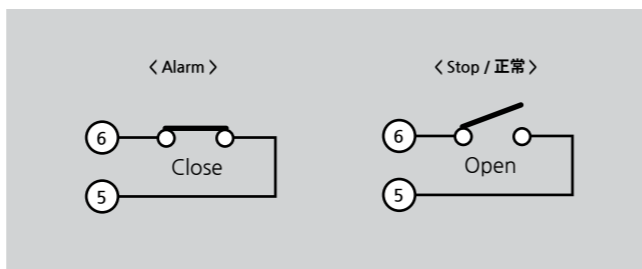
▶ Alarm State Signal Output

Alarm

Alarmが発生した場合 In/Outケーブルの5番、6番接点がCloseされます。Alarmは製品の異常動作状態を意味し、Red(赤色)LEDが点灯します。

Stop/正常

Alarm Stop/正常状態の場合 In/Outケーブルの5番、6番接点がOpenされます。Alarm Stop/正常は製品の正常的な動作状態を意味し、Red(赤色)LEDが点滅します。



項目	Alarm	Alarm Stop
In/Out Cable No.	5 - 6 Close	5 - 6 Open
状態	製品異常状態	製品正常状態
LED	Red(赤色)	Off

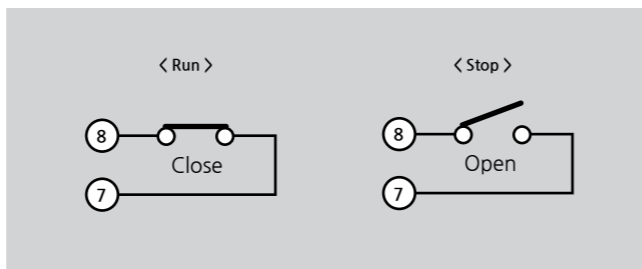
▶ Run State Signal Output

Run

Run状態の場合 In/Out Cableの7番、8番接点がCloseされます。Runは製品が動作状態であることを意味し、Blue(青色)LEDが点灯します。

Stop

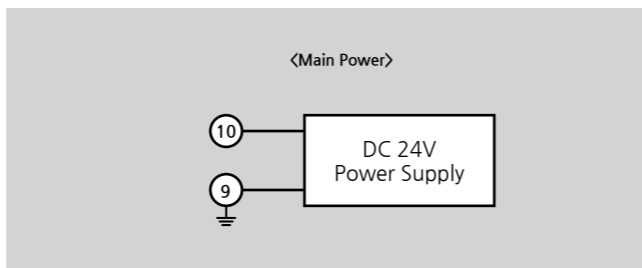
Stop状態の場合 In/Out Cableの7番、8番接点がOpenされます。Stopは製品の停止状態を意味し、Blue(青色)LEDが点滅します。



項目	Run	Stop
In / Out Cable No.	7 - 8 Close	7 - 8 Open
状態	製品動作状態	製品停止状態
LED	Blue(青色)	Off

▶ Main Power

Main Power入力時 Green(緑色)LEDが点灯します。



項目	Main Power
In/Out Cable No.	9 - 10
状態	電源入力
LED	Green(緑色)

6 問題解決

▶ LED チェック

電源が入るとLEDの不具合点検のため、すべてのLEDが点灯され約1.5秒持続すれば正常製品です。
※ 電源を入れた1回だけ実行されます。

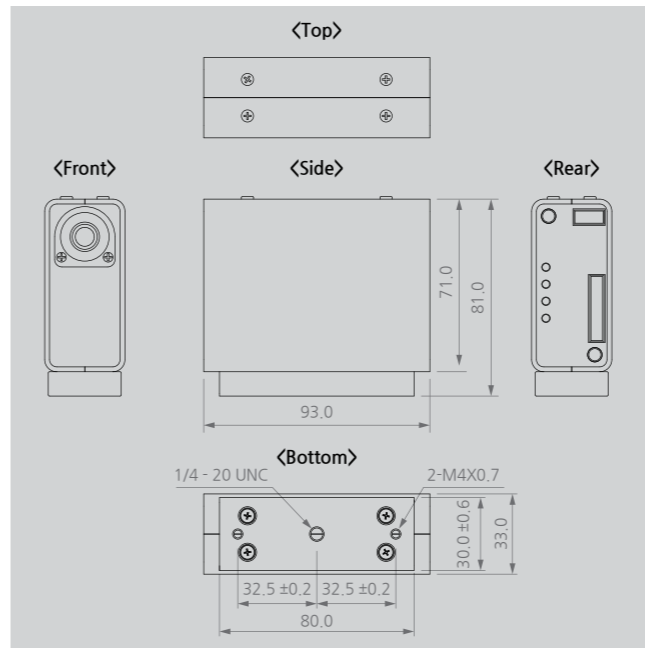
▶ 故障申告前各種確認事項

A/Sを要請する前に下記の事項を確認して下さい。
製品の不具合ではありませんが、下記の原因で製品が動作しない可能性があります。
次の事項を点検してください。

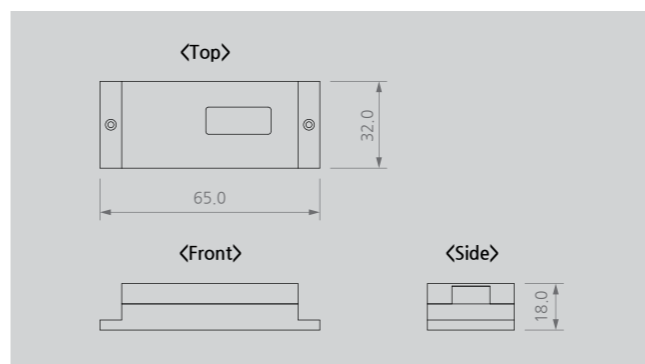
症状	確認事項	措置事項
製品が動作しません。	In/Outケーブルが抜けてはいませんか?	In/Outケーブルを連結後改め製品を動作させてください。
	使用範囲外の電源が入力されていませんか?	使用範囲の電源を入力してください。(DC 24V)
	リモート Off状態ですか?	[リモート設定]項目によってリモートOffを解除します。
	インターロック Off状態ですか?	[インターロック設定]項目によってインターロックOnします。
信号が正常に出力されません。	入出力信号線の結線順が間違っていないですか?	誤結線がないか確認します。
	リモート/インターロック端子に適正信号が印加されましたか?	リモート/インターロック端子に適正信号が印加されたかを確認します。
除電性能が低下されました。	各種ケーブルが断線されたり損傷されたりしていませんか?	断線されたり損傷されたケーブルを同一仕様に変更します。

7 外形図

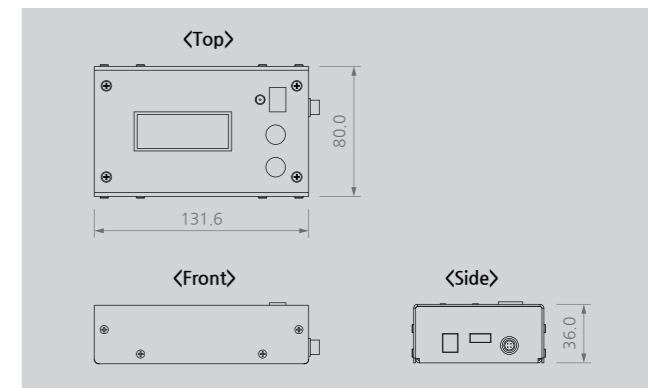
▶ SXN-10UL



▶ SXN-U Time Reader (Option)



▶ SXN Time Reader (Option)



8 仕様

Parameter	Description / Value
Ion Generation Method	Soft X-ray
Source	Soft X-ray Tube
Tube Voltage	11kV
Cooling Method	Natural Air Cooling
Mounting Method	Bolt Mounting with Bracket
Power Consumption	8W (DC 24V)
Operation Circumstance	0°C ~ +50°C (32°F ~ 122°F), 35% ~ 85% RH
Weight	0.36Kg
Alarm	Head Fail
Warning	Life Time Over
Warranty	1 Year

※ デザイン及び製品仕様は品質向上のため予告なく変更される場合があります。

SUNJE Hi-Tek Co., Ltd.

www.sunstat.com

Head Office & Factory (Busan)
8 Cheonggwang-gil, Ilgwang-eup,
Gijang-Gun, Busan, Korea
T) +82-51-720-7500 F) +82-51-720-7501

Sunje (SHANGHAI) Trading Co., Ltd.
205B, Building A, No.1018 Mingzhu Road,
Qingpu District, Shanghai, China
T) +86-21-5433-9761 F) +86-21-5433-9762

Sales Headquarter (Osan)
3rd floor, 129-20, Gyeonggi-daero 632
beon-gil, Osan-si, Gyeonggi-do, Korea
T) +82-31-203-9034 F) +82-31-202-9034

Sunje Technology Co., Ltd.
2F, No.6, Lane.102, Sinhe Rd, Sinfong
Township, Hsinchu County, Taiwan 30472
T) +886-3-568-7891 F) +886-3-568-7950

Customer Center +82-70-7714-9033

Sales Contact +82-31-203-9034

Copyright 2025. SUNJE Hi-Tek Co., Ltd. All Rights Reserved.