

Instruction Manual **SUNJE**

SXN-10UL (Kor)

안전을 위한 주의 사항은 사용자의 안전을 지키고, 재산상의 손해 등을 막기 위한 내용입니다. 제품을 사용하기 전에 제품 매뉴얼을 정독한 후 올바르게 사용하여 주십시오.

1 안전을 위한 주의 사항

⚠ 경고

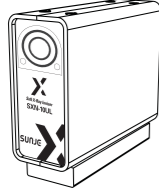
- 제품을 임의로 개조, 수리하지 마십시오. 고장, 감전, 화재의 위험이 있습니다. 수리가 필요한 경우 당사로 연락하여 주십시오. <임의 분해 시 A/S 불가>
- 제품에 물이 닿지 않도록 주의하십시오. 이상 작동에 의한 고장, 감전, 화재의 위험이 있습니다.
- 제품의 점검 및 보수를 할 경우에는 반드시 주 전원을 차단하여 주십시오. 고장, 감전, 화재의 위험이 있습니다.
- 제품은 확실하게 고정해 주십시오. 제품의 전도, 낙하 등으로 인한 사고의 위험이 있습니다.
- 본 제품은 연 X선이 발생하므로 반드시 차폐 후 사용하십시오. 인체에 직접 조사될 경우 피폭의 위험이 있습니다.
- 본 제품의 연 X선 조사창은 베릴륨을 사용하고 있습니다. 베릴륨은 가루나, 연기를 흡입하면 호흡기 장애를 불러올 수 있지만, 본 제품에 사용되는 조사창의 베릴륨은 연기 상태가 되지 않습니다. 파손 시 발생할 수 있는 가루는 유해하므로 흡입하지 않도록 주의해 주시고, 조사 창을 만졌을 때에는 재빨리 흐르는 물에 비누 등으로 씻어주십시오.
- 만일 조사창이 더러워지거나 손상되었을 경우에는 당사로 연락하여 주십시오.
- 발화물, 인화물 등의 위험물이 존재하는 장소에서는 사용하지 마십시오. 본 제품은 방폭형 제품이 아닙니다.
- 본 제품은 산업용으로 제조된 제품입니다. 사용 전 검지하여 주십시오. 고장, 감전, 화재의 위험이 있습니다.

ⓘ 주의

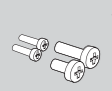
- 전원이 인가된 상태에서 Output Cable을 분리하지 마십시오. 오작동으로 인한 사고의 위험이 있습니다.
- 전원 연결 전에 제품의 전원 사양을 확인해 주십시오.
- 지정된 범위를 벗어나는 전원을 입력할 경우 제품 고장 및 사고의 위험이 있습니다.
- Cable 연결은 매뉴얼의 "설치 및 연결, 항목을 확인하고 연결해 주십시오. 연결이 잘못되면 고장 및 이상 동작의 가능성이 있습니다.
- 제품의 각종 Cable은 단선의 우려가 있으니 주의하십시오.
- 전원선 및 통신선이 손상되었을 경우 즉시 교체하여 주십시오. 고장, 화재의 위험이 있습니다.
- 진동이 있는 장소에 설치하지 마십시오. 충격이나 진동으로 인한 제품 고장 및 사고의 위험이 있습니다.
- 사용 범위(정전기 제거) 외의 용도로 사용하지 마십시오. 제품 고장 및 사고의 위험이 있습니다.
- 본 제품을 폐기할 경우 폐기신고를 하여 주십시오. 방사선 발생장치의 폐기는 별도의 신고 절차를 거쳐야 합니다.
- 한국원자력안전기술원(KINS) 또는 안전 관리자에게 문의하시거나 당사로 연락하여 주십시오.

2 패키지 내용 확인


▶ 제품 구성
제품의 패키지에는 아래와 같은 제품 구성물이 포함되어 있습니다.



Soft X-Ray Ionizer
SXN-10UL
1ea

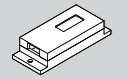


* Fixing Bolt
SFB-XN-1-001
1/4"-20unc x 15L/ 1ea
1/4"-20unc x 8L/ 1ea
M4 x 0.7Pitch x 10L/ 2ea




* In/Out Cable
SOC-UL-1-001
Head Cable(10Pin), 5m / 1ea

▶ 추가 제품 구성(Optional)
기본 제품 구성 이외의 추가적인 기능을 위해 아래의 항목을 별도로 구매하실 수 있습니다.



* Time Reader
SXN-U Time Reader / 1ea

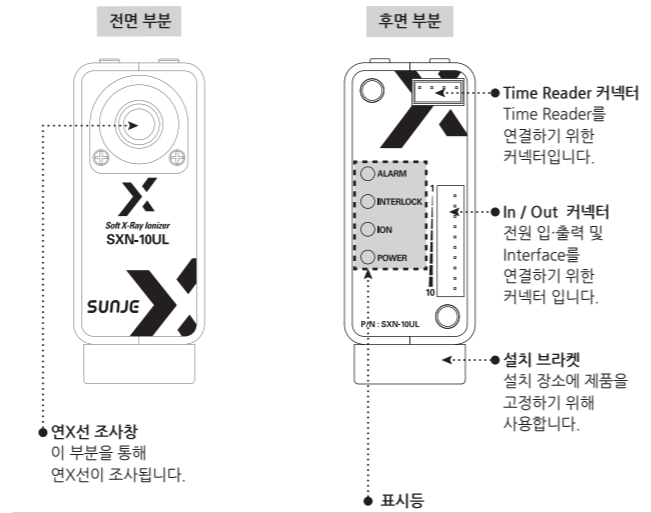
or



* Time Reader Cable
STR-UL-2-001
(4Pin), 5m / 1ea

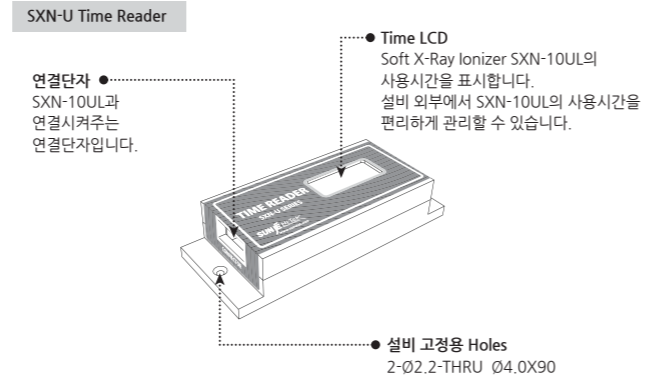
3 각 부분의 명칭

▶ SXN-10UL

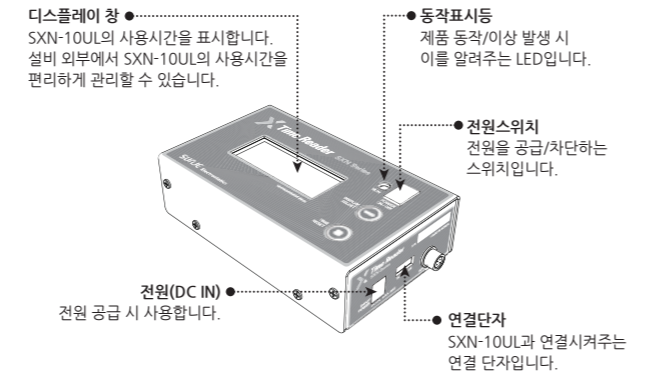


ALARM (Red LED)	다음의 경우에 Red(빨간색) LED가 켜집니다. a. 연X선관의 수명이 소진한 경우 b. 연X선관에 이상 현상이 발생한 경우
INTERLOCK (Orange LED)	안전장치로서 동작 준비 상태를 나타내며 Orange(주황색) LED가 켜집니다. (LED가 점등되어 있지 않은 경우 동작하지 않습니다.)
ION (Blue LED)	연X선 조사 (제전 중) 상태를 표시하고 Blue(파란색) LED가 켜집니다.
POWER (Green LED)	Main 전원 입력 시 Green(초록색) LED가 켜집니다.

▶ Time Reader (Option)



SXN-S Time Reader

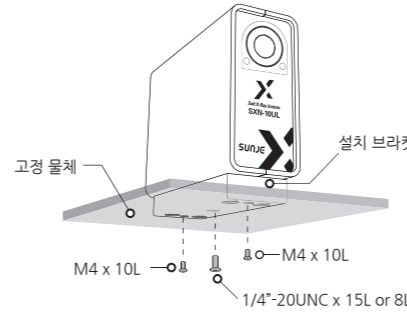


4 설치 및 연결

▶ SXN-10UL 설치 조건 확인
다음의 설치 조건을 만족하는지 확인하여 주십시오.

- 차폐된 공간
- 조사창과 대전체 사이에 장애물이 없는 곳
- 고정 물체에 진동이 없는 곳
- 주위에 발화물 및 인화물 없는 곳
- 유지 보수가 가능하도록 작업 공간이 확보된 곳

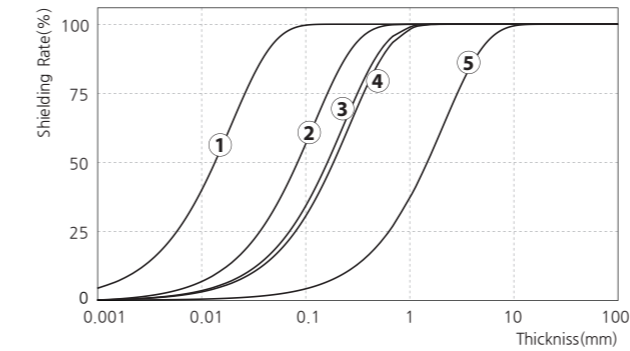
▶ SXN-10UL 고정
함께 제공된 고정용 볼트를 이용하여 고정 물체에 확실하게 고정하십시오.



▶ 차폐 방법

차폐 재질 선정

다음 그래프와 표를 참고하여 차폐체의 재질과 두께를 선정하십시오.

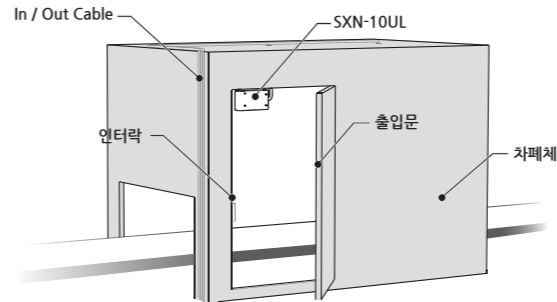


⚠ 경고

- 사용자의 안전을 위해 연X선이 발생하는 조사 공간은 반드시 차폐한 후 사용하십시오.
- 차폐 후에는 인터락 접점을 출입문에 연결하여 출입문이 열리면 연X선 발생이 멈추도록 연동하십시오.

▶ 차폐 설치 구성도

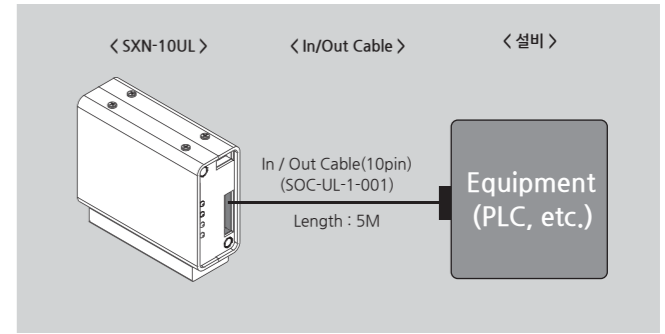
다음 설치 구성도를 참고하여 주십시오.
차폐 후 누설 방사선량은 10µSv/hr 이하로 유지하여 주십시오.



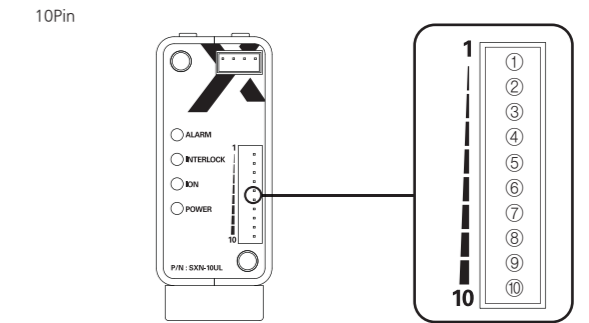
▶ In/Out Cable

Soft X-Ray Ionizer 연결하기

함께 제공된 In/Out Cable을 이용하여 SXN-10UL과 설비를 연결합니다.



In/Out Cable No.



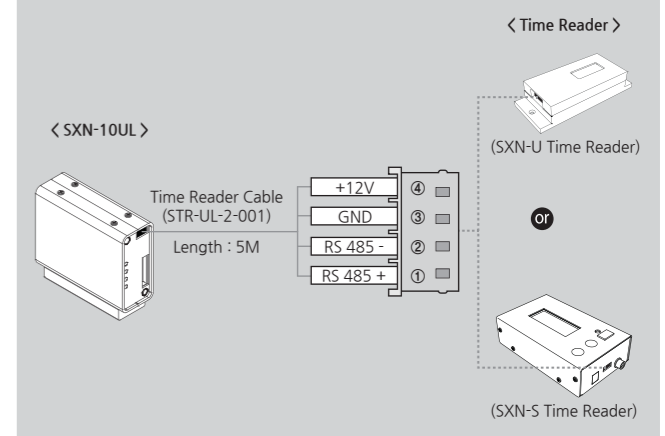
In/Out Cable 사양

No.	핀 명칭	기능 및 상태
1	Interlock-com	안전장치로서 동작 완료 상태입니다. (Close : Interlock On)
2	Interlock	
3	Remote-com	제품을 On / Off 시키기 위한 단자입니다. (Ionizer On : DC24V In, Ionizer Off : Open)
4	Remote	
5	Alarm State-com	Alarm 발생 시 Common 단자와 Close됩니다.
6	Alarm State	
7	Run State-com	Run 시 Common 단자와 Close됩니다.
8	Run State	
9	GND	Main 전원 DC24V 입력입니다.
10	Main Power	

▶ Time Reader (Option)

Time Reader 연결하기

별매 제품인 Time Reader(SXN-U or SXN Time Reader)를 연결하여 외부에서도 사용시간을 확인할 수 있습니다. 함께 제공된 In/Out Cable을 이용하여 SXN-10UL과 Time Reader를 연결합니다.



5 설정 방법

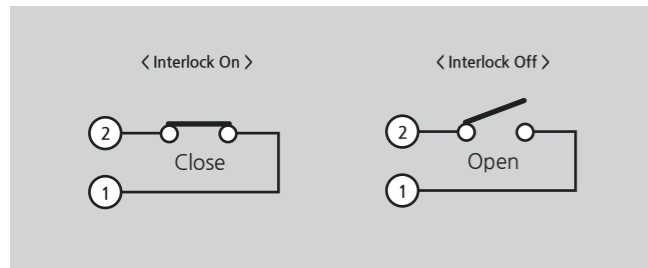
▶ Interlock 설정

Interlock On

In/Out Cable의 1번, 2번 접점이 Close될 경우 Interlock On됩니다.
Interlock On은 동작 준비된 상태로 이온 발생을 의미하며, Orange(주황색) LED가 점등됩니다.

Interlock Off

In/Out Cable의 1번, 2번 접점이 Open될 경우 Interlock Off됩니다.
Interlock Off는 헤드가 설치되어 있는 차폐체의 출입문이 열려있는 상태를 의미하며, Orange(주황) LED가 점멸됩니다.



항목	Interlock On	Interlock Off
In/Out Cable No.	1 - 2 Close	1 - 2 Open
상태	차폐체의 출입문이 닫혀있음	차폐체의 출입문이 열려있음
의미	제전 준비 완료	제전 준비 미완료
LED	Orange(주황색)	Off

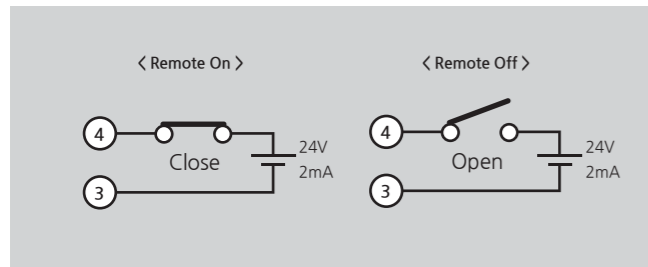
▶ Remote 설정

Remote On

In/Out Cable의 3번, 4번 접점이 Close될 경우 Remote On됩니다.
Remote On은 제품이 동작 상태임을 의미하며, Blue(파란색) LED가 점등됩니다.

Remote Off

In/Out Cable의 3번, 4번 접점이 Open될 경우 Remote Off됩니다.
Remote Off는 제품이 멈춘 상태임을 의미하며, Blue(파란색) LED가 점멸됩니다.



항목	Remote On	Remote Off
In / Out Cable No.	3 - 4 Close	3 - 4 Open
상태	제전 중	Stop
LED	Blue(파란색)	Off

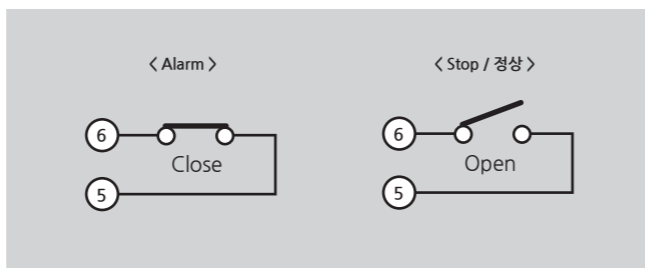
▶ Alarm State Signal Output

Alarm

Alarm이 발생했을 경우 In/Out Cable의 5번, 6번 접점이 Close됩니다.
Alarm은 제품의 이상동작 상태를 의미하며, Red(빨간색) LED가 점등됩니다.

Stop/정상

Alarm Stop/정상 상태일 경우 In/Out Cable의 5번, 6번 접점이 Open됩니다.
Alarm Stop/정상은 제품의 정상적인 동작 상태를 의미하며, Red(빨간색) LED가 점멸됩니다.



항목	Alarm	Alarm Stop
In/Out Cable No.	5 - 6 Close	5 - 6 Open
상태	제품이 이상 상태	제품이 정상 상태
LED	Red(빨간색)	Off

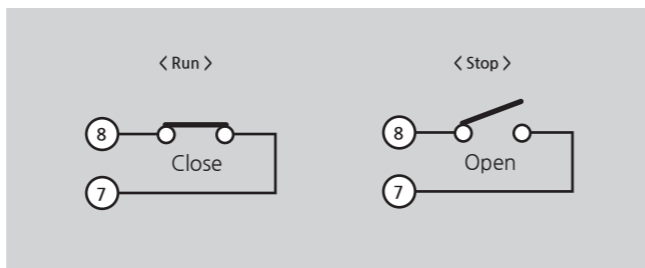
▶ Run State Signal Output

Run

Run 상태일 경우 In/Out Cable의 7번, 8번 접점이 Close됩니다.
Run은 제품이 동작 상태임을 의미하며, Blue(파란색) LED가 점등됩니다.

Stop

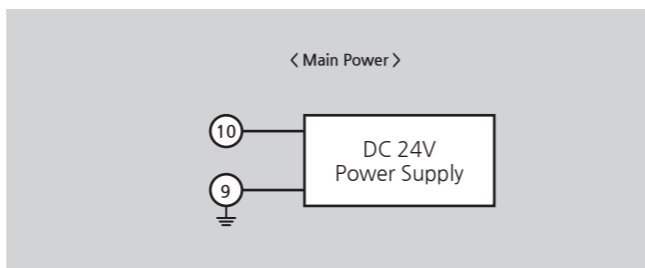
Stop되었을 경우 In/Out Cable의 7번, 8번 접점이 Open됩니다.
Stop은 제품이 멈춘 상태임을 의미하며, Blue(파란색) LED가 점멸됩니다.



항목	Run	Stop
In/Out Cable No.	7 - 8 Close	7 - 8 Open
상태	제품 동작 상태	제품 정지 상태
LED	Blue(파란색)	Off

▶ Main Power

Main Power 입력 시 Green(초록색) LED가 점등됩니다.



항목	Main Power
In/Out Cable No.	9 - 10
상태	전원 입력
LED	Green(초록색)

6 문제 해결

▶ LED 점검

전원이 들어오면 LED의 불량 점검을 위해 모든 LED가 점등 상태로 약1.5sec 유지되면 정상입니다.
※ 전원을 켜 때 1회만 실행됩니다.

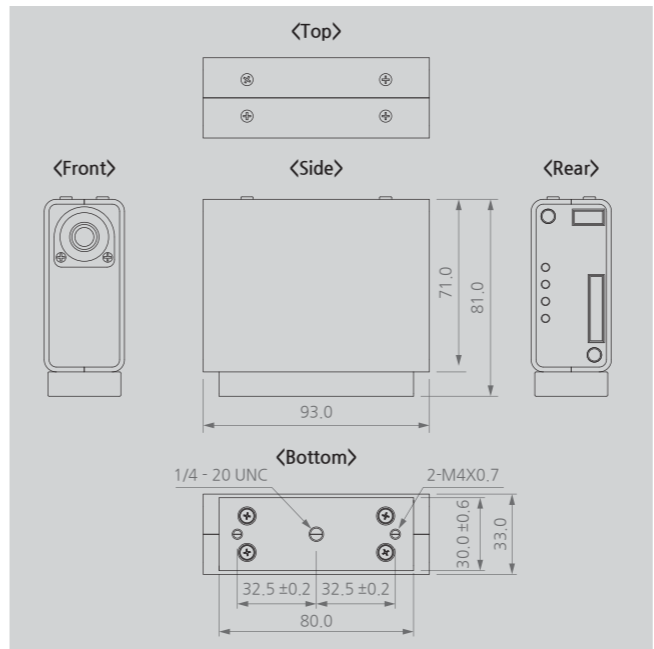
▶ 고장신고 전 확인사항

A/S를 요청하시기 전에 아래의 사항을 확인하여 주십시오.
제품의 고장은 아니지만 사소한 원인으로 제품이 정상적으로 작동하지 않을 수 있습니다.
다음의 사항에 대해 점검하여 주십시오.

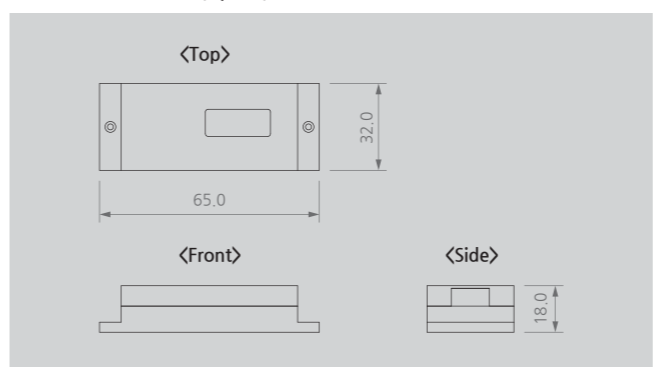
증상	확인사항	조치사항
제품이 동작하지 않습니다.	In/Out 커넥터가 빠져 있습니까?	In/Out 커넥터를 꽂은 후 다시 작동시켜 보십시오.
	사양범위를 벗어난 전원이 입력되어 있습니까?	사양 전원을 입력합니다. (DC 24V)
	리모트 Off 상태입니까?	「리모트 설정」 항목에 따라 리모트 Off를 해제합니다.
신호가 정상적으로 출력되지 않습니다.	인터락 Off 상태입니까?	「인터락 설정」 항목에 따라 인터락 On 합니다.
	입출력 신호선의 결선순서가 잘못 연결되어 있지 있습니까?	오결선이 없는지 확인합니다.
제전 성능이 저하되었습니다.	Remote / Interlock 단자에 적정 신호가 인가되었습니까?	Remote / Interlock 단자에 적정 신호가 인가되었는지 확인합니다.
	각종 Cable이 단선되거나 손상된 것은 아닙니까?	단선되거나 손상된 Cable을 동일 사양으로 교체합니다.

7 외형도

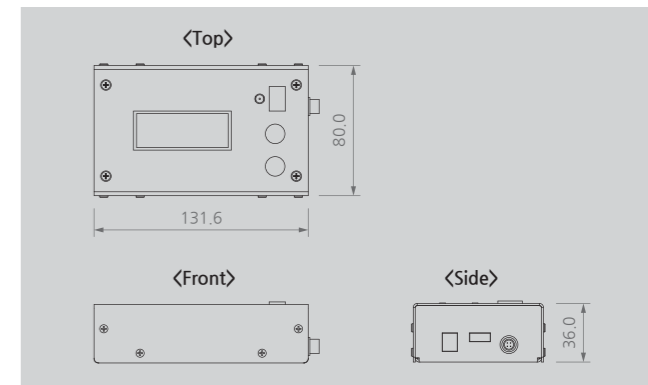
▶ SXN-10UL



▶ SXN-U Time Reader (Option)



▶ SXN-S Time Reader (Option)



8 사양

Parameter	Description / Value
Ion Generation Method	Soft X-ray
Source	Soft X-ray Tube
Tube Voltage	11kV
Cooling Method	Natural Air Cooling
Mounting Method	Bolt Mounting with Bracket
Power Consumption	8W (DC 24V)
Operation Circumstance	0°C ~ +50°C(32°F ~ 122°F), 35% ~ 85% RH
Weight	0.36Kg
Alarm	Head Fail
Warning	Life Time Over
Warranty	1 Year

※ 디자인 및 제품 사양은 품질향상을 위해 예고 없이 변경될 수 있습니다.

SUNJE Hi-Tek Co., Ltd.

www.sunstat.com

(주) 선재하이테크 본사
부산광역시 기장군 일광읍 청광길 8
T) 051-720-7500 F) 051-720-7501

Sunje (SHANGHAI) Trading Co., Ltd.
205B, Building A, No.1018 Mingzhu Road,
Qingpu District, Shanghai, China
T) +86-21-5433-9761 F) +86-21-5433-9762

영업본부
경기도 오산시 경기대로 632번길
129-20 3층
T) 031-203-9034 F) 031-202-9034

Sunje Technology Co., Ltd.
2F, No.6, Lane.102, Sinhe Rd, Sinfong
Township, Hsinchu County, Taiwan 30472
T) +886-3-568-7891 F) +886-3-568-7950

고객센터 070-7714-9033

영업상담 031-203-9034