

Instruction Manual **SUNJE**

SNC-21 & SBP-21C Jap

安全のための注意事項は使用者の安全を守り、財産上の損害を防ぐための内容です。製品の取扱いにつきましては、付属の取扱説明書を良くお読みになりお取扱いください。

1 安全のための注意事項

警告

- * 本装置の改造および修理は絶対に行わないでください。感電・火災をはじめ、故障の原因となる可能性があります。修理が必要な場合、当社に連絡ください。
- * 装置に水が掛からないよう注意してください。
- * 動作異常による感電・火災の原因となる可能性があります。
- * メンテナンスの際は必ず装置の電源を切ってから行ってください。感電の危険があります。
- * 装置の取付けの際には、確実に固定されているか十分に確認してください。
- * 転倒、落下、異常動作など事故につながる可能性があります。
- * 発火性物質や引火性物質などと同じ場所で使用しないでください。
- * 本装置は防爆型ではありません。
- * 本装置は一般産業用電子機械として設計・開発されました。装置は必ず接地してください。接地しない場合は感電の危険があります。
- * 本製品は圧縮エア(CDA)を使用します。圧縮エア(CDA)を使用できない環境では使用しないでください。製品故障及び事故の恐れがあります。

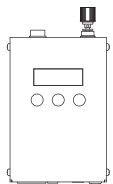
注意

- * 電源が印加した状態で SPN-21C Cable をコントローラと分離しないで下さい。誤作動による事故の恐れがあります。
- * 電源接続前に製品の電源仕様を確認してください。
- * 指定された範囲以上の電源入力時製品の故障及び事故の危険があります。
- * Cable 接続は取説の[設置及び接続]項目を確認後接続してください。
- * 接続を間違えると故障及び異常動作の可能性があります。
- * 電源ケーブル・通信ケーブルなどの各種ケーブルは断線などに注意してください。装置の電源ケーブルおよび通信ケーブルが損傷している場合は交換してください。交換せずそのまま使用しますと漏電や通信不良による異常動作の原因となる可能性があります。
- * 振動がある場所で設置しないでください。
- * 衝撃や振動による製品故障及び事故の危険があります。
- * 決められた使用方法以外の用途で使用しないでください。使用範囲以外の用途で使用されますと、製品の故障や寿命を縮める原因など予想外の問題が起きる可能性があります。

2 パッケージ内容確認

製品構成

製品のパッケージには以下の製品構成物が含まれております。



* Controller
SNC-21
1ea

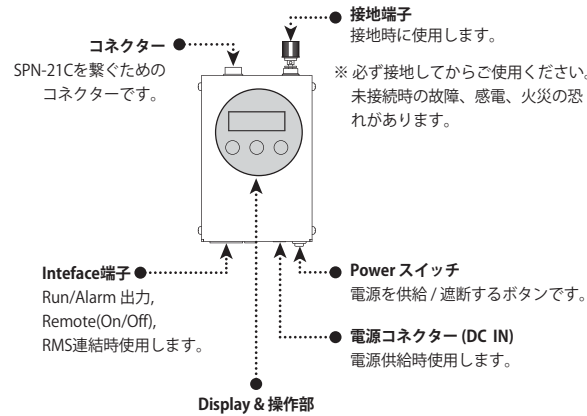


* H/V Pack
SBP-21C
1ea

※SIB1(N)高周波モデル専用構成品です。

<p>* Adapter SAD-MT-3-001 Input: AC100~240V, 50/60Hz Output: DC24V, 2.5A 1.6m, 1ea</p>	<p>* Terminal Block STB-VC-1-001 2Pin / 1ea</p>
<p>* Output Cable SOC-XN-2-002 1m / 4Pin-4Pin / 1ea</p>	<p>* Terminal Block STB-NC-1-001 6Pin / 1ea</p>
<p>* Ground Cable SGC-MT-6-001 1m / Ø4-Ø6[mm] / 1ea</p>	<p>* Power Cable SPC-MT-1-001 AC 100V, 50/60Hz, 1.8m / 1ea</p>
<p>or</p>	<p>or</p>
<p>* Power Cable SPC-MT-2-001 AC 220V, 50/60Hz, 1.8m / 1ea</p>	<p>* Power Cable SPC-MT-2-001 AC 220V, 50/60Hz, 1.8m / 1ea</p>

3 各部の名称



NO	名称	説明
1	RX / TX (LED)	RS485通信使用時点灯
2	Alarm (LED)	Alarm発生時点灯
3	FND Display	<A-01 ~ 16> : Address <AL-1> : 高電圧異常時表示および動作停止 <AL-2> : 放電電極の過放電及び漏れ発生時表示および動作停止 <AL-3> : Tip Cleaning Time経過時表示

4	Tip Cleaning (LED)	Tip Cleaning Time 経過時点灯
5	RUN (LED)	Ionizer 正常動作時点灯
6	SET Button	Ionizer の各種設定 (Address, Frequency Setting) 時使用するボタン
7	Up / Down Button	設定値を上げたり下げた場合使用するボタンです。

※ AL-1, AL-2, AL-3 発生時製品が停止すると製品をOffし、改めてOnしてください。

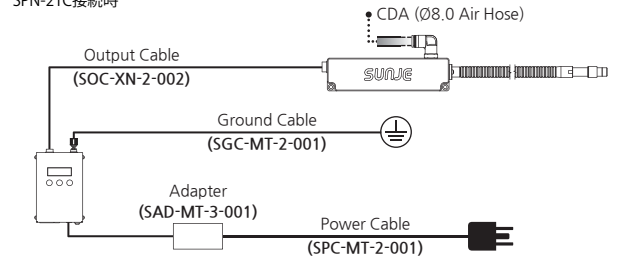
4 取付及び連結

連結方法

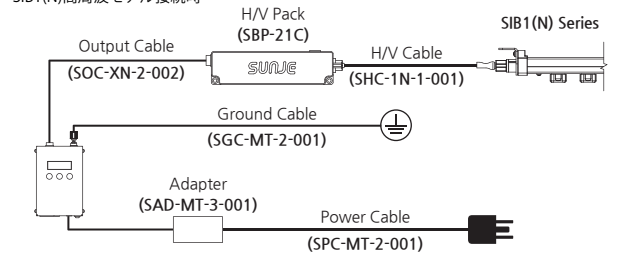
下の図を参照し製品を連結してください。

連結可能製品	SPN-21C	SIB1(N)
--------	---------	---------

* SPN-21C接続時



* SIB1(N)高周波モデル接続時



Interface接続方法

Interface 仕様は下の図を参照して使用してください。

		INTERFACE		RMS	
		⑥⑤④③②①	②①		
Interface	Output	1	高電圧異常通知	Alarm	Normal
		2	唾液掃除のお知らせ	Alarm	Normal
		3	Signal Ground	-	-
		4	動作状態 (Run/Stop)	Run	Stop
Interface	Input	5	Remote Input	Stop	Run
		6	Remote Com	-	-
RMS		1	RS485+	-	-
		2	RS485-	-	-

5 設定方法

警告

* 基本設定値の変更はしないで下さい。製品故障及び異常動作の原因となります。

設定順

A-01

Ionizer Running

SET

d50.0

Duty Set Up

- Dutyの設定範囲は30~70です。(1単位変更可能)
- UP, DOWN ボタンを押して変更しようとするDUTYを選択します。

SET

P007

Positive Pulse Width Set

- Pulse Widthの設定範囲は1~7です。
- UP, DOWN ボタンを押して変更しようとするPulse Widthを選択します

SET

nE07

Negative Pulse Width Set

- Pulse Widthの設定範囲は1~7です。
- UP, DOWN ボタンを押して変更しようとするPulse Widthを選択します

SET

tCoF

Tip Clean Mode on / off

- On : 設定した時間を経過するとアラームが発生
- Off : 時間が経過してもアラームを出しません。
- UP, DOWN ボタンを押して、Tip Cleaning Alarm 使用有無を選択します

SET

tCon 状態時表示

C-01

Tip Cleaning Time Set Up

- Tip Cleaning Timeは1~60日単位にて設定できます。
- アップボタン又はダウンボタンを押してタイムを設定します。

SET

1-no

Interface Set

- no : Normal
- rE : Reverse

SET

A-01

アドレスの設定

- 装置アドレスは1~16番まで指定可能です。
- アップボタン又はダウンボタンを押し、変更するアドレスを選択してください。

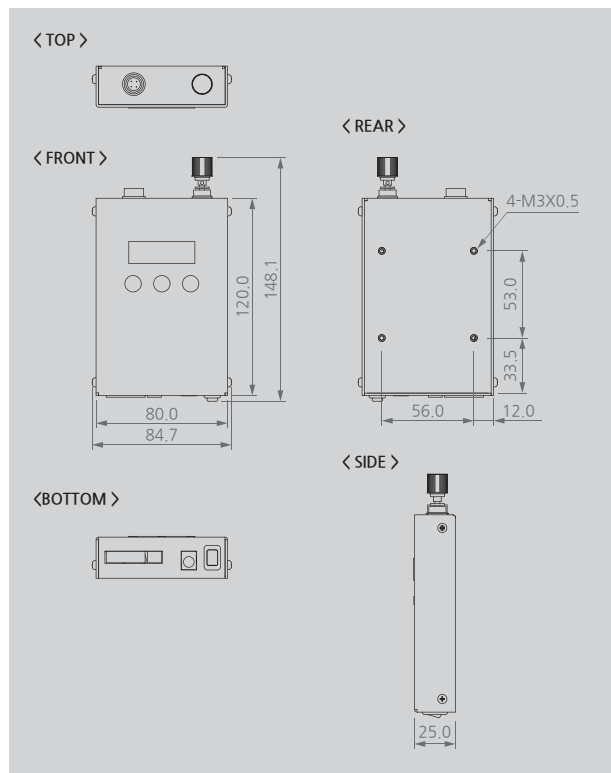
6 問題の解決

故障申告前各種確認事項

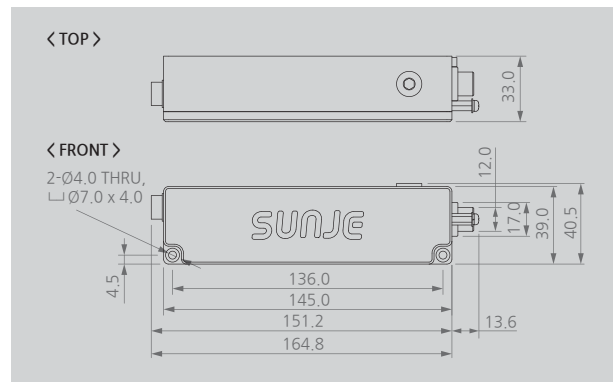
症状	確認事項	措置事項
製品が動作しません。	電源ケーブルが抜けてますか。	電源ケーブルを入れてから再動作させてください。
	使用範囲外の電源が入力されていませんか。	使用範囲の電源を入力してください。(AC 100~240V, 50/60Hz)
除電されません。	近接したところに導体がありますか。	「設置及び連結」項目を参照して設置距離を調節します。
	設置場所の温湿度が使用環境に合わない可能性があります。	使用範囲の環境を確認し、設置します。
除電性能が低下されました。	接地されてますか。	「設置及び連結」項目を参照して正しく接地します。
	各種 Cable が断線されたり損傷されたりしていませんか。	断線されたり損傷された Cable を同一仕様に交換します。
	放電針が汚染されている可能性があります。	「メンテナンス」項目を参照して放電針を掃除します。

7 外形図

SNC-21 (Controller)



SBP-21C (H/V Pack)



8 仕様

Parameter	Description / Value	
Input Power	DC 24V (±5%)	
Power Consumption	Max. 4.8W	
High Voltage	Pulse AC 6.4 ~ 15kVpp	
Ion-Generation Method	Corona discharge	
Connector	Power (DC24V) : DC JACK RS-485 & Interface : Terminal Block 3.81mm Pitch	
Operating Distance	50 ~ 1,000mm	
Operation Circumstance	0°C ~ +50°C(32 F ~ 122 F), 35% ~ 85% RH	
Function	Alarm	High Voltage Alarm, Tip Cleaning Timer Warning
	Interface	- Run/Stop State : Run-Closed / Stop-Open - High Voltage Alarm : Normal-Open / Alarm-Closed - Tip Cleaning Timer Warning : Normal-Open / Alarm-Closed - Remote Input
		RMS
Warranty	1 year	

* デザイン及び製品仕様は品質向上のため予告なく変更される場合があります。

SUNJE Hi-Tek Co., Ltd.

www.sunstat.com

<p>Head Office & Factory (Busan) 8 Cheonggwang-gil, Ilgwang-eup, Gijang-Gun, Busan, Korea T) +82-51-720-7500 F) +82-51-720-7501</p>	<p>Sunje (SHANGHAI) Trading Co., Ltd. 205B, Building A, No.1018 Mingzhu Road, Qingpu District, Shanghai, China T) +86-21-5433-9761 F) +86-21-5433-9762</p>
<p>Sales Headquarter (Osan) 3rd floor, 129-20, Gyeonggi-daero 632 beon-gil, Osan-si, Gyeonggi-do, Korea T) +82-31-203-9034 F) +82-31-202-9034</p>	<p>Sunje Technology Co., Ltd. 2F, No.6, Lane.102, Sinhe Rd, Sinfong Township, Hsinchu County, Taiwan 30472 T) +886-3-568-7891 F) +886-3-568-7950</p>
<p>Customer Center +82-70-7714-9033 Sales Contact +82-31-203-9034</p>	