

# Instruction Manual **SUNJE**

## SNC-21 & SBP-21C



안전을 위한 주의사항은 사용자의 안전을 지키고, 재산상의 손해 등을 막기 위한 내용입니다. 제품을 사용하기 전에 제품 매뉴얼을 정독한 후 올바르게 사용하여 주십시오.

### 1 안전을 위한 주의 사항

#### ⚠ 경고

- \* 제품을 임의로 개조, 수리하지 마십시오. 고장, 감전, 화재의 위험이 있습니다. 수리가 필요한 경우 당사로 연락하여 주십시오.
- \* 제품에 물이 닿지 않도록 주의하십시오. 이상 작동에 의한 고장, 감전, 화재의 위험이 있습니다.
- \* 제품의 점검 및 보수를 할 경우에는 반드시 주 전원을 차단하여 주십시오. 고장, 감전, 화재의 위험이 있습니다.
- \* 제품은 확실하게 고정해 주십시오. 제품의 진동, 낙하 등으로 인한 사고의 위험이 있습니다.
- \* 발화물, 인화물 등의 위험물이 존재하는 장소에서는 사용하지 마십시오. 본 제품은 방폭형 제품이 아닙니다.
- \* 본 제품은 산업용으로 제조된 제품입니다. 사용 전 접지하여 주십시오. 고장, 감전, 화재의 위험이 있습니다.
- \* 본 제품은 압축공기(CDA)를 사용합니다. 압축공기(CDA)를 사용할 수 없는 환경에서는 사용하지 마십시오. 제품 고장 및 사고의 위험이 있습니다.

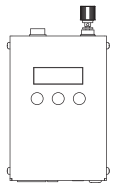
#### ! 주의

- \* 전원이 인가된 상태에서 SPN-21C Cable을 컨트롤러와 분리하지 마십시오. 오작동으로 인한 사고의 위험이 있습니다.
- \* 전원 연결 전에 제품의 전원 사양을 확인해 주십시오. 지정된 범위를 벗어나는 전원을 입력할 경우 제품 고장 및 사고의 위험이 있습니다.
- \* Cable 연결은 매뉴얼의 「설치 및 연결」항목을 확인하고 연결해 주십시오. 연결이 잘못되면 고장 및 이상 동작의 가능성이 있습니다.
- \* 제품의 각종 Cable은 단선의 우려가 있으니 주의하십시오. Cable이 손상되었을 경우 즉시 교체하여 주십시오. 고장, 화재의 위험이 있습니다.
- \* 진동이 있는 장소에 설치하지 마십시오. 충격이나 진동으로 인한 제품 고장 및 사고의 위험이 있습니다.
- \* 사용 범위(정전기 제거) 외의 용도로 사용하지 마십시오. 제품 고장 및 사고의 위험이 있습니다.

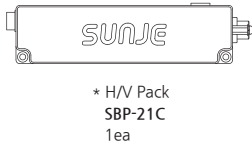
### 2 패키지 내용 확인

#### ▶ 제품 구성

제품의 패키지에는 아래와 같은 제품 구성물이 포함되어 있습니다.



\* Controller  
SNC-21  
1ea



\* H/V Pack  
SBP-21C  
1ea

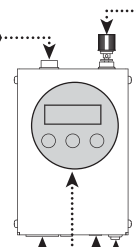
※SIB1(N) 고주파 모델 전용 구성품입니다.

<p>* Adapter SAD-MT-3-001 Input: AC100~240V, 50/60Hz Output: DC24V, 2.5A 1.6m, 1ea</p>	<p>* Terminal Block STB-VC-1-001 2Pin / 1ea</p>
<p>* Output Cable SOC-XN-2-002 1m / 4Pin-4Pin / 1ea</p>	<p>* Terminal Block STB-NC-1-001 6Pin / 1ea</p>
<p>* Ground Cable SGC-MT-6-001 1m / Ø4-Ø6[mm] / 1ea</p>	<p>* Power Cable SPC-MT-1-001 AC 100V, 50/60Hz, 1.8m / 1ea</p>
<p>or</p>	<p>or</p>
<p>* Power Cable SPC-MT-2-001 AC 220V, 50/60Hz, 1.8m / 1ea</p>	<p>* Power Cable SPC-MT-2-001 AC 220V, 50/60Hz, 1.8m / 1ea</p>

### 3 각 부분의 명칭

#### ▶ SNC-21 (Controller)

노즐 커넥터  
노즐과 컨트롤러를 연결하기  
위한 커넥터입니다.

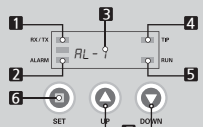


인터페이스 단자  
Run/Alarm 출력, Remote(On/Off),  
RMS 통신 시 사용합니다.

Display & 조작부

접지 단자  
제품 접지 시 사용합니다.  
※ 반드시 접지 후 사용하지 바랍니다.  
미 접지 시 고장, 감전, 화재의 위험이  
있습니다.

Power 스위치  
전원을 공급/차단하는 스위치입니다.  
전원 공급 시 사용합니다.



NO	명칭	설명
1	RX / TX (LED)	RS485 통신 사용 시 점등
2	Alarm (LED)	Alarm 발생 시 점등
3	FND Display	<A-01 ~ 16> : Address <AL-1> : 고전압 이상 시 표시 및 동작 멈춤 <AL-2> : 방전전극의 과방전 및 누설 발생 시 표시 및 동작 멈춤 <AL-3> : Tip Cleaning Time 경과 시 표시

4	Tip Cleaning (LED)	Tip Cleaning Time 경과 시 점등
5	RUN (LED)	Ionizer 정상 동작 시 점등
6	SET Button	Ionizer의 각종 Address, Frequency Setting 시 사용하는 버튼
7	Up / Down Button	설정 값을 올리거나 내릴 경우 사용하는 버튼

※ AL-1, AL-2, AL-3 발생 시 동작이 멈추면 제품을 껐다 켜십시오.

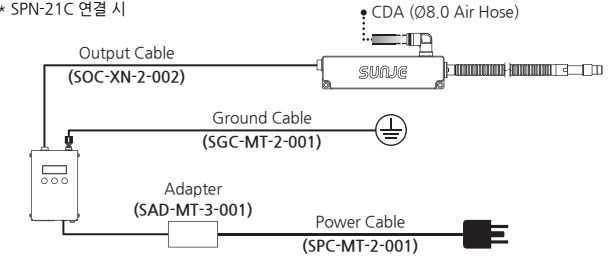
### 4 설치 및 연결

#### ▶ 연결 방법

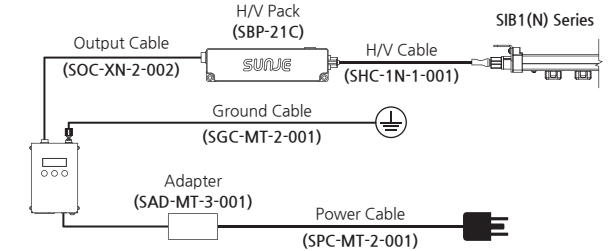
아래의 그림을 참고하여 제품을 연결하십시오.

연결 가능 제품	SPN-21C	SIB1(N)
----------	---------	---------

#### \* SPN-21C 연결 시



#### \* SIB1(N) 고주파 모델 연결 시



#### ▶ Interface 연결방법

Interface 사양은 아래의 표를 참고하여 사용하도록 하십시오.

		INTERFACE		RMS	
		1	2	1	2
Interface	Output	1	고전압 이상 알림	Alarm	Normal
		2	침 청소 알림	Alarm	Normal
		3	Signal Ground	-	-
		4	동작 상태 (Run/Stop)	Run	Stop
Interface	Input	5	Remote Input	Stop	Run
		6	Remote Com	-	-
RMS		1	RS485+	-	-
		2	RS485-	-	-

5 설정방법

⚠ 경고

\* 설정값을 임의로 조작하지 마십시오. 제품 고장 및 이상동작의 원인이 됩니다.

설정 순서

**A-01** Ionizer Running

↓ SET

**d50.0** Duty Set Up  
- Duty의 설정 범위는 30~70 입니다. (일 단위 변경 가능)  
- UP, DOWN 버튼을 눌러 변경하고자 하는 Duty를 선택합니다.

↓ SET

**P007** Positive Pulse Width Set  
- Pulse Width의 설정 범위는 1~7 입니다.  
- UP, DOWN 버튼을 눌러 변경하고자 하는 Pulse Width를 선택합니다.

↓ SET

**nE07** Negative Pulse Width Set  
- Pulse Width의 설정 범위는 1~7 입니다.  
- UP, DOWN 버튼을 눌러 변경하고자 하는 Pulse Width를 선택합니다.

↓ SET

**tCoF** Tip Clean Mode on / off  
- On : 설정된 시간이 경과되면 Tip Cleaning Alarm 발생  
- Off : Tip Cleaning Mode 사용안함  
- UP, DOWN 버튼을 눌러 Tip Cleaning Alarm 사용 여부를 선택합니다.

↓ SET

**tCon** Tip Cleaning Time Set Up  
- Tip Cleaning Time은 1~60일 단위로 설정할 수 있습니다.  
- UP, DOWN 버튼을 눌러 변경하고자 하는 Time을 선택합니다.

↓ SET

**I-no** Interface Set  
- no : Nomal  
- RE : Reverse

↓ SET

**A-01** Address Set Up  
- 통신 Address의 설정 범위는 1~16입니다.  
- UP, DOWN 버튼을 눌러 변경하고자 하는 Address를 선택합니다.

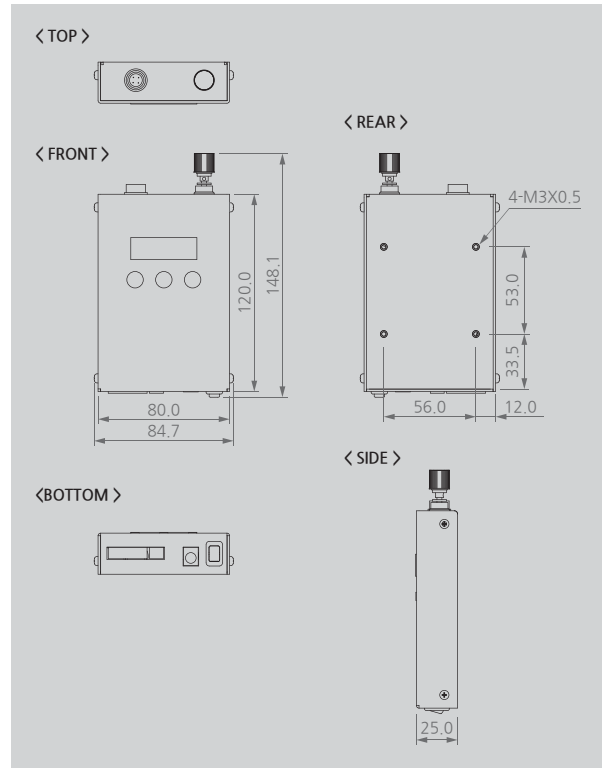
6 문제 해결

▶ 고장신고 전 확인사항

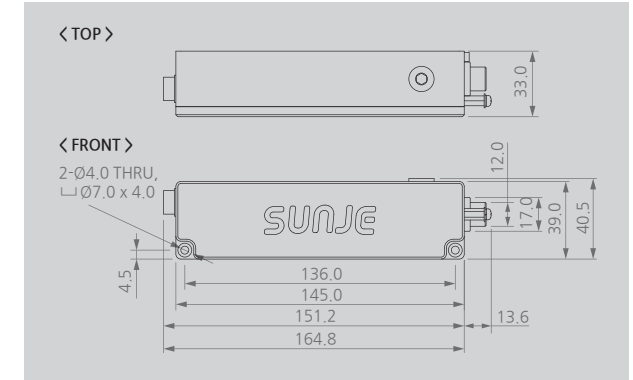
증상	확인사항	조치사항
제품이 동작하지 않습니다.	전원 플러그가 빠져 있습니까?	전원 플러그를 꽂은 후 다시 작동시켜 보십시오.
	사양범위를 벗어난 전원이 입력되어 있습니까?	사양범위의 전원을 입력합니다. (AC 100~240V, 50/60Hz)
제전이 되지 않습니다.	근접한 곳에 도체가 있습니까?	「설치 및 연결」 항목을 참조하여 설치거리를 조정합니다.
	설치장소의 온습도가 너무 높거나 낮습니까?	사양범위의 환경에 설치합니다.
제전 성능이 저하되었습니다.	접지되지 않았습니까?	「설치 및 연결」 항목을 참조하여 바르게 접지합니다.
	각종 Cable이 단선되거나 손상된 것은 아닙니까?	단선되거나 손상된 Cable을 동일 사양으로 교체합니다.
	방전침이 오염되어 있습니까?	「유지보수」 항목을 참조하여 방전침을 청소합니다.

7 외형도

▶ SNC-21 (Controller)



▶ SBP-21C (H/V Pack)



8 사양

Parameter	Description / Value	
Input Power	DC 24V (±5%)	
Power Consumption	Max. 4.8W	
High Voltage	Pulse AC 6.4 ~ 15kVpp	
Ion-Generation Method	Corona discharge	
Connector	Power (DC24V) : DC JACK RS-485 & Interface : Terminal Block 3.81mm Pitch	
Operating Distance	50 ~ 1,000mm	
Operation Circumstance	0°C ~ +50°C(32°F ~ 122°F), 35% ~ 85% RH	
Function	Alarm	High Voltage Alarm, Tip Cleaning Timer Warning
	Interface	- Run/Stop State : Run-Closed / Stop-Open - High Voltage Alarm : Normal-Open / Alarm-Closed - Tip Cleaning Timer Warning : Normal-Open / Alarm-Closed - Remote Input
		RMS
Warranty	1 year	

\* 디자인 및 제품 사양은 품질향상을 위해 예고 없이 변경될 수 있습니다.

SUNJE Hi-Tek Co., Ltd.

www.sunstat.com

(주) 선재하이테크 본사  
부산광역시 기장군 일광읍 청광길 8  
T) 051-720-7500 F) 051-720-7501

Sunje (SHANGHAI) Trading Co., Ltd.  
205B, Building A, No.1018 Mingzhu Road,  
Qingpu District, Shangha, China  
T) +86-21-5433-9761 F) +86-21-5433-9762

영업본부  
경기도 오산시 경기대로 632번길  
129-20 3층  
T) 031-203-9034 F) 031-202-9034

Sunje Technology Co., Ltd.  
2F, No.6, Lane.102, Sinhe Rd, Sinfong  
Township, Hsinchu County, Taiwan 30472  
T) +886-3-568-7891 F) +886-3-568-7950

고객센터 070-7714-9033

영업상담 031-203-9034