

为了安全的注意项目应保障使用者的安全、防止财产上的损失。  
为了正确的使用请使用前阅读手册。

**1 为了安全请遵守下列事项**

**WARNING**

- \* 请勿擅自拆卸本产品、会造成产品故障、人员触电甚至火灾、并且不予保修。如果需要维修、请直接联系我们。
- \* 请勿让产品触碰到水、否则会发生异常导致触电或者火灾。
- \* 检查或者更换产品时、务必切断电源、否则可能会造成触电或火灾。
- \* 严禁任意不当使用产品、异常动作会发生事故。
- \* 严禁在危险的环境下使用(如易燃易爆环境)、本产品不是防爆型产品。
- \* 本产品是专门为一般工业设计生产的、任何非正常的使用会有故障、触电、火灾的隐患。

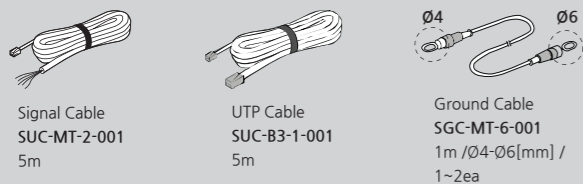
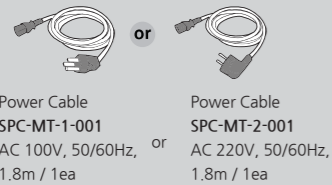
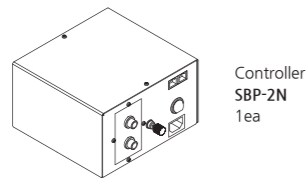
**CAUTION**

- \* 在有电的情况下不要分离产品跟控制器。会发生事故。
- \* 接通电源前请检查电源规格、任何不符合标准的电源供给会造成产品故障甚至造成事故。
- \* Cable连接确认 Manual的「安装及连接」项目来正确的连接产品。连接错误会导致产品的故障。
- \* 若产品的电源线或信号线有破损请立即更换、否则容易产生漏电、通讯不良、动作异常的问题。
- \* 请不要安装在振动的环境下、会造成产品的移位、掉落、异常故障的发生。
- \* 严禁使用消除静电以外的用途。

**2 确认 Package内容**

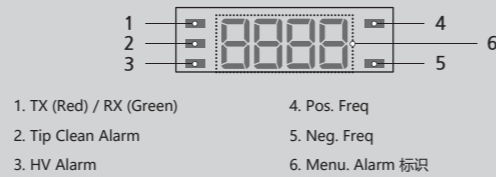
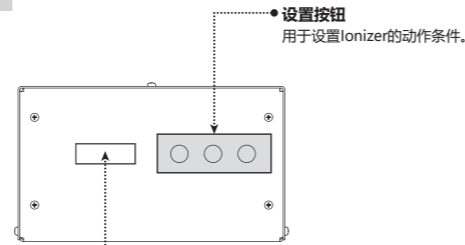
**产品部件**

产品的 Package包括如下的配件。

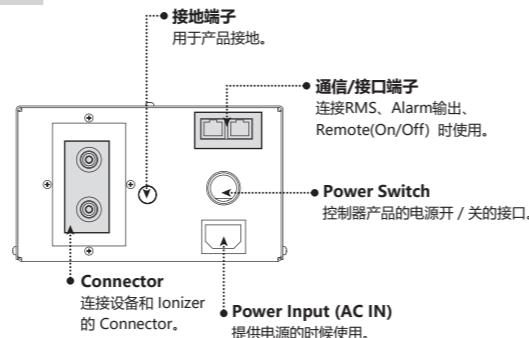


**3 各部位的名称**

**前面部**



**后面部**



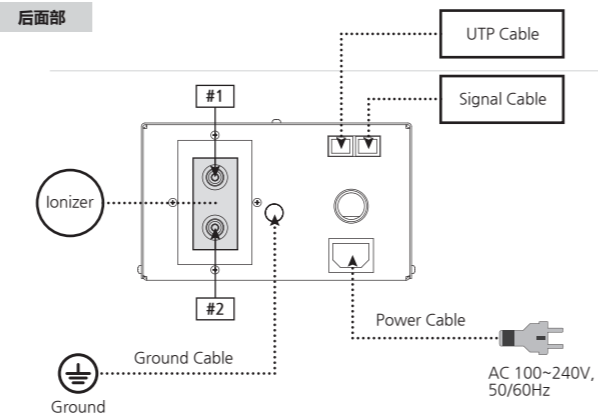
**4 安装以及连接**

**CAUTION**

- \* 不要在受到持续的压力的场所中设置。会导致单线故障、火灾、触电风险。
- \* 正确的预防及触电动作而必须使用接地。

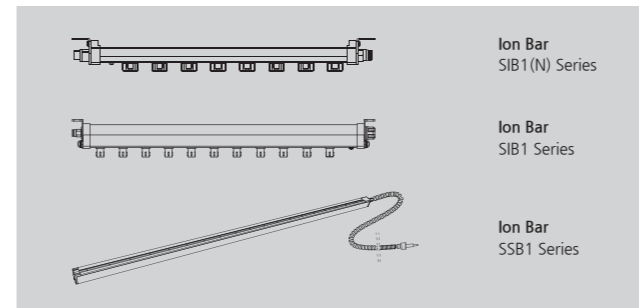
**如何连接**

请参考下图连接的产品。



**可以连接 Ionizer**

SBP-2N可以和如下 Ionizer可以连接。

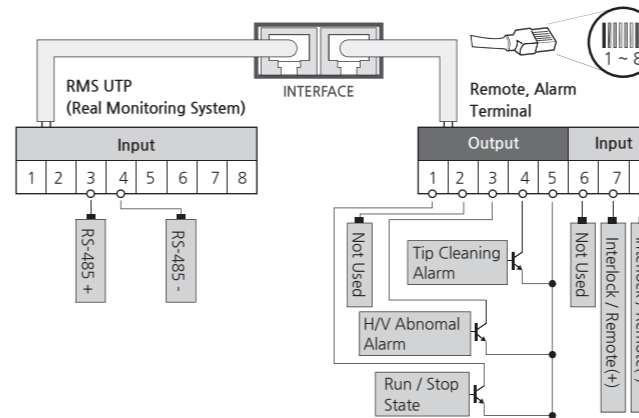


**Interface (Signal Cable)连接方法**

请参考以下的 Signal Cable式样书。

**RS-485 & Interface Terminal**

RS-485 & 这是为控制离子棒的状态(动作/停止)、输出 Alarm(Over current Alarm, Tip cleaning timer Alarm) 以及 Remote On/Off的 Interface Terminal.



**RMS UTP (Real Monitoring System)**

No	Color	Descriptions
1	Brown	Not Used
2	White & Brown	Not Used
3	Orange	RS-485+
4	White & Orange	RS-485-
5	Green	Not Used
6	White & Green	Not Used
7	Blue	Not Used
8	White & Blue	Not Used

**Remote, Alarm Terminal**

No	Color	Function	Output	Picture
1	Brown	Run / Stop State (动作/停止状态)	Photo Relay Output (Run-Close, Stop-Open)	Run / Stop
2	White & Brown	-	-	-
3	Orange	High Voltage Abnormal (高电压异常)	Photo Relay Output (Normal-Open, Alarm-Close)	Normal / Alarm
4	White & Orange	Tip Cleaning Alarm (唾液清洁周期闹钟)	Photo Relay Output (Normal-Open, Alarm-Close)	Normal / Alarm
5	Green	Common	-	-
6	White & Green	-	-	-
7	Blue	Remote(+)	DC 24V	-
8	White & Blue	Remote(-)	Ground	-

※ Remote是 Input Signal(DC24V) 输入时 Stop.

**Communication Protocol**

1. DATA Request														
Byte	0	1	2	3	4	5	6	7	8	9	10	11	12	13
Code	\$	B	C	,	R	E	Q	,	A	*	h	h	Wr	Wn

Byte	Information	Byte	Comment	Remarks
0	Start Code	1		
1	Product Type	1	B(Bar Type Ionizer)	A:Photo, B:Bar, C:Blower
2	Ionizer Model	1	C	SBP-N Series
4, 5, 6	Data Request	3	REQ	Command(REQ,RUN,STP)
8	Bar Address	1	1,2,3,4,5,6,7,8,9,A,B,C,D,E,F,G	1 ~ 16 : '1' ~ 'G'
9	End Code	1		
10, 11	Check Sum	2	Check Sum	
12, 13	Line Feed, New Line	2		

1. DATA Receive														
Byte	0	1	2	3	4	5	6	7	8	9	10	11	12	13
Code	\$	B	C	,	A	,	1F	,	1D	,	1H	,	2F	,
Byte	14	15	16	17	18	19	20	21	22	23	24	25		
Code	2D	,	2H	,	A/S	,	R/S	*	h	h	Wr	Wn		

Byte	Information	Byte	Comment	Remarks
0	Start Code	1		
1	Product Type	1	B(Bar Type Ionizer)	A:Photo, B:Bar, C:Blower
2	Ionizer Model	1	C	SBP-N Series
4	Address	1	1,2,3,4,5,6,7,8,9,A,B,C,D,E,F,G	1 ~ 16 : '1' ~ 'G'
6	HV1 Frequency	1	0,1,2,3,4,5,6,7,8,9,A,B,C	0,1,0,3,1,3,5,8,10,20,30,35,40,50Hz : '0'~'9', 'A'~'C'
8	HV1 Duty	1	ASCII : '[' [40] ~ 'd' [100]	40 ~ 70%
10	HV1 High Voltage	1	1 ~ 10	1 : 8.0 ~ 10 : 12.5
12	HV2 Frequency	1	0,1,2,3,4,5,6,7,8,9,A,B,C	0,1,0,3,1,3,5,8,10,20,30,35,40,50Hz : '0'~'9', 'A'~'C'
14	HV2 Duty	1	ASCII : '[' [40] ~ 'd' [100]	40 ~ 70%
16	HV2 High Voltage	1	1 ~ 10	1 : 8.0 ~ 10 : 12.5
18	Alarm State	1	Normal : 0, HV1-AL : 1, HV2-AL : 2, HVALL-AL : 3, TipClean : 4	
20	Run/Stop State	1	Stop : 0, Run : 1, HV1-AL : 2, HV2-AL : 3	
21	End Code	1		
22, 23	Check Sum	2	Check Sum	
24, 25	Carriage Return, Line Feed	2		

※ 2频道(HV2) Mode时 12, 14, 16 Byte ' '

1. Comm Sample	
Request	\$BC, REQ, 9*0FWrWn
Receive	\$BC, 9, 6, <, 6, 6, <, 6, 0, 1*6CWn

- Addr : 9
- Bar 1 Freq : 6(10Hz) = Bar 2
- Bar 1 Duty : <(60%) = Bar 2
- Bar 1 HV : 6(10.5kvpv) = Bar 2
- Alarm : 0(Normal)
- Run/Stop : 1(Run)

2. Control [Run]														
Byte	0	1	2	3	4	5	6	7	8	9	10	11	12	13
Code	\$	B	C	,	R	U	N	,	A	*	h	h	Wr	Wn

2. No Receive

3. Control [Stop]														
Byte	0	1	2	3	4	5	6	7	8	9	10	11	12	13
Code	\$	B	C	,	S	T	P	,	A	*	h	h	Wr	Wn

3. No Receive

```
Checksum Calculation
$ ~ * Calculation

#include<stdio.h>

Void main()
{
    char packet[] = "BC,REQ,1", cksum = 0;
    int i, size = 0;

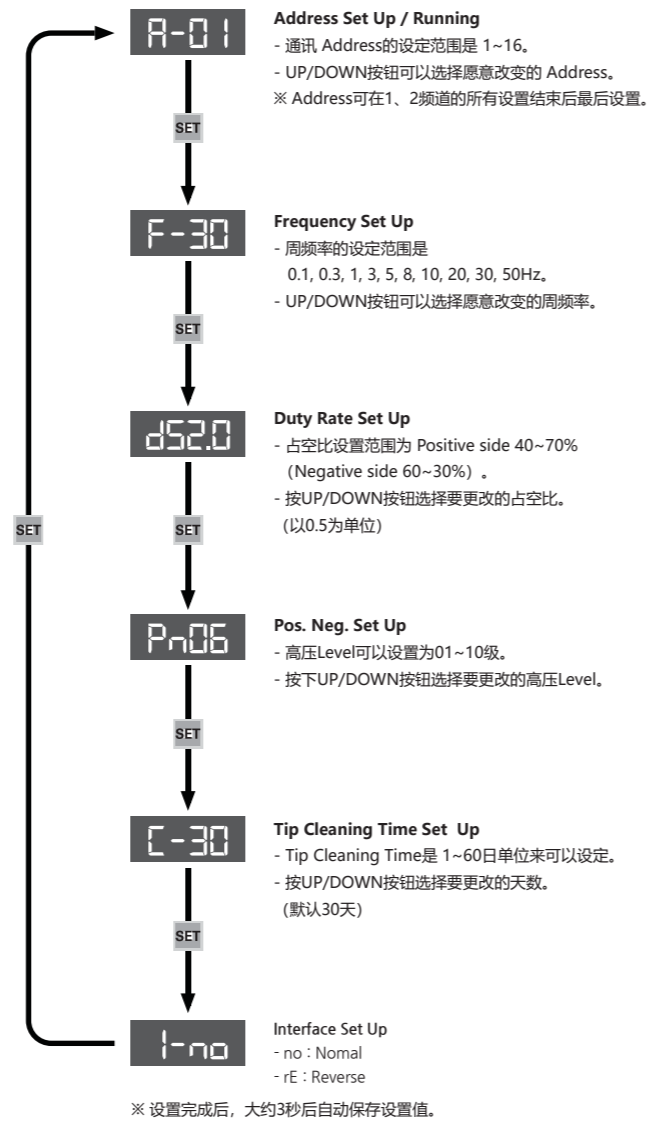
    while(packet[size] != '\0') size++;

    for(i = 0 ; i < size ; i++)
    {
        if(i == 0)
            cksum = packet[i];
        else
            cksum ^= packet[i];
        //printf("packet[%d] = %c, checksum = %.2x\n", i, packet[i], cksum);
    }

    printf("Request : $BC,REQ,1*%.2X", cksum); //Checksum character send by ASCII.
}
```

5 设置方法

**WARNING**  
\* 请勿随意操作设置值。可能会导致产品故障及异常动作。



▶ 通知状态信息

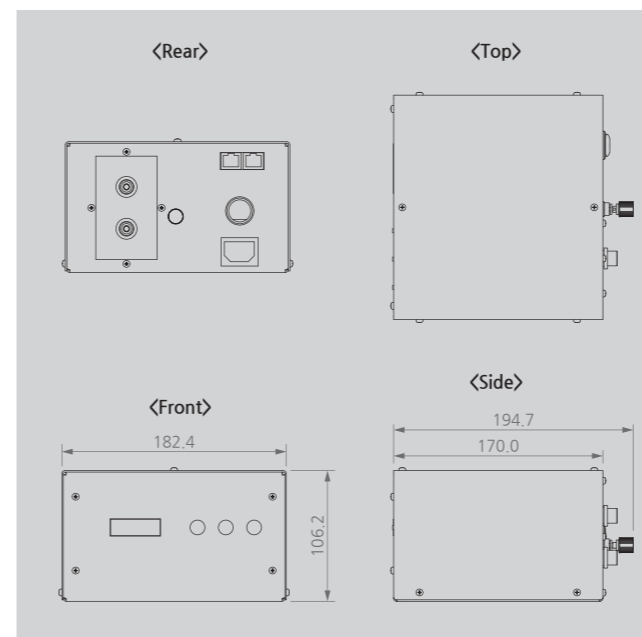
AL-1	: HV1- Alarm	AL-2	: HV2- Alarm
AL-3	: HVALL- Alarm	AL-4	: Tip Clean Alarm

6 解决问题

▶ 申告故障前确认的项目

问题	识别问题	解决方案
产品不动作	电源线插头有没有拔?	插好电源线插头之后再启动。
	是否插使用范围以外的电源?	插头使用范围以内的电源。(AC 100~240V, 50/60Hz)
	检查离子风扇后板上的电源开关关闭?	打开电源开关。
	Fuse 是否有断线?	请替换符合配置的 Fuse。(250V, 2A)
无法中和离子	安装场所的温度和湿度是否高低?	按照规格环境来安装。
除静电功能减低	没有接地?	根据「连接接地和电源」项目以正确的方法接地。
	请确认各种 Cable 是否有断线或者破坏?	断线或者破坏的 Cable 要换同样的模型来交替。

7 外观图



8 规格

Parameter	Description / Value	
Input Power	AC 100~240V, 50/60Hz	
Output Voltage	Pulse AC 13 kVp-p(Max.)	
Power Consumption	30W	
Weight	2.11kg	
Main Body Material	EGI	
Operation Circumstance	0°C ~ +50°C(32°F ~ 122°F), 35% ~ 85% RH	
Adjust Function	Frequency [Hz]	0.1, 0.3, 1, 3, 5, 8, 10, 20, 30, 50(10Steps)
	Duty Ratio [%]	40~70 (以0.5为单位)
	High Voltage [Level]	H : 1~10 (以1为单位)
Interface	Remote On/Off, Run State, H/V Alarm State, RS485	
Warranty	1 year	

※ 为了产品改良的便利, 可能不事前告知, 而改变产品的外观和规格。

SUNJE Hi-Tek Co., Ltd.

www.sunstat.com

**Head Office & Factory (Busan)**  
8 Cheonggwang-gil, Ilgwang-eup,  
Gijang-Gun, Busan, Korea  
T) +82-51-720-7500 F) +82-51-720-7501

**Sunje (SHANGHAI) Trading Co., Ltd.**  
2058, Building A, No.1018 Mingzhu Road,  
Qingpu District, Shanghai, China  
T) +86-21-5433-9761 F) +86-21-5433-9762

**Sales Headquarter (Osan)**  
3rd floor, 129-20, Gyeonggi-daero 632  
beon-gil, Osan-si, Gyeonggi-do, Korea  
T) +82-31-203-9034 F) +82-31-202-9034

**Sunje Technology Co., Ltd.**  
2F, No.6, Lane.102, Sinhe Rd, Sinfong  
Township, Hsinchu County, Taiwan 30472  
T) +886-3-568-7891 F) +886-3-568-7950

**Customer Center** +82-70-7714-9033 **Sales Contact** +82-31-203-9034