

Instruction Manual **SUNJE**

SBP-4N (Kor)

안전을 위한 주의사항은 사용자의 안전을 지키고, 재산상의 손해 등을 막기 위한 내용입니다. 제품을 사용하기 전에 제품 매뉴얼을 정독한 후 올바르게 사용하여 주십시오.

1 안전을 위한 주의 사항

⚠ 경고

- * 제품을 임의로 개조, 수리하지 마십시오. 고장, 감전, 화재의 위험이 있습니다. 수리가 필요한 경우 당사로 연락하여 주십시오.
- * 제품에 물이 닿지 않도록 주의하십시오. 이상 작동에 의한 고장, 감전, 화재의 위험이 있습니다.
- * 제품의 점검 및 보수를 할 경우에는 반드시 전원을 차단하여 주십시오. 고장, 감전, 화재의 위험이 있습니다.
- * 제품은 확실하게 고정해 주십시오. 제품의 진동, 낙하 등으로 인한 사고의 위험이 있습니다.
- * 발화물, 인화물 등의 위험물이 존재하는 장소에서는 사용하지 마십시오. 본 제품은 방폭형 제품이 아닙니다.
- * 본 제품은 산업용으로 제조된 제품입니다. 사용 전 접지하여 주십시오. 고장, 감전, 화재의 위험이 있습니다.

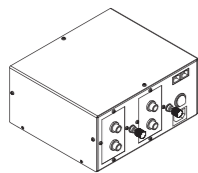
! 주의

- * 전원이 인가된 상태에서 제품과 Ionizer를 분리하지 마십시오. 오작동으로 인한 사고의 위험이 있습니다.
- * 전원 연결 전에 제품의 전원 사양을 확인해 주십시오.
- * 지정된 범위를 벗어나는 전원을 입력할 경우 제품 고장 및 사고의 위험이 있습니다.
- * Cable 연결은 매뉴얼의 "설치 및 연결" 항목을 확인하고 연결해 주십시오. 연결이 잘못되면 고장 및 이상 동작의 가능성이 있습니다.
- * 제품의 각종 Cable은 단선의 우려가 있으니 주의하십시오. Cable이 손상되었을 경우 즉시 교체하여 주십시오. 고장, 화재의 위험이 있습니다.
- * 진동이 있는 장소에 설치하지 마십시오. 충격이나 진동으로 인한 제품 고장 및 사고의 위험이 있습니다.
- * 사용 범위(정전기 제거) 외의 용도로 사용하지 마십시오. 제품 고장 및 사고의 위험이 있습니다.

2 패키지 내용 확인

▶ 제품 구성

제품의 패키지에는 아래와 같은 제품 구성물이 포함되어 있습니다.



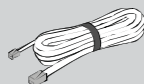
Controller
SBP-4N
1ea



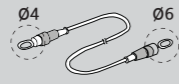
Power Cable
SPC-MT-1-001
AC 100V, 50/60Hz, 1.8m / 1ea
or
Power Cable
SPC-MT-2-001
AC 220V, 50/60Hz, 1.8m / 1ea



Signal Cable
SUC-MT-2-001
5m



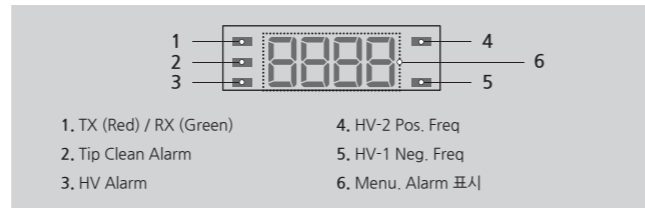
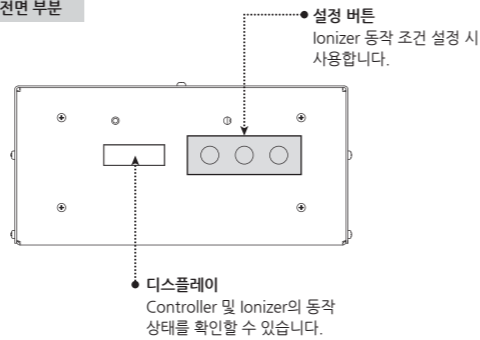
UTP Cable
SUC-B3-1-001
5m



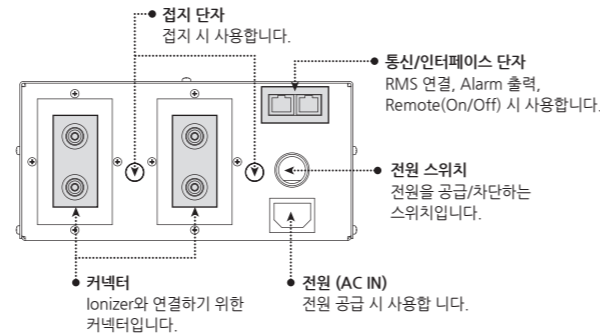
Ground Cable
SGC-MT-6-001
1m / Ø4-Ø6(mm) / 1~2ea

3 각 부분의 명칭

전면 부분



후면 부분



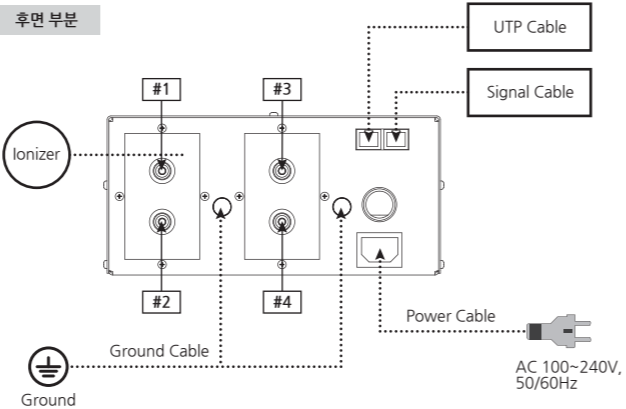
4 설치 및 연결

! 주의

- * Cable이 지속적인 스트레스를 받는 장소에는 설치하지 마십시오. 단선에 의한 고장, 감전, 화재의 위험이 있습니다.
- * 감전 예방 및 정확한 동작을 위하여 반드시 접지하여 사용해 주십시오.

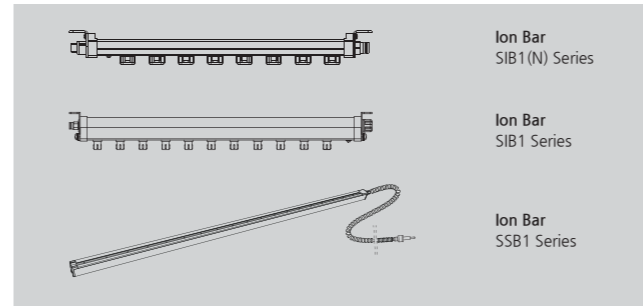
▶ 연결 방법

아래의 그림을 참고하여 제품을 연결하십시오.



▶ 연결 가능 제품

SBP-4N은 아래의 제품과 연결이 가능합니다.

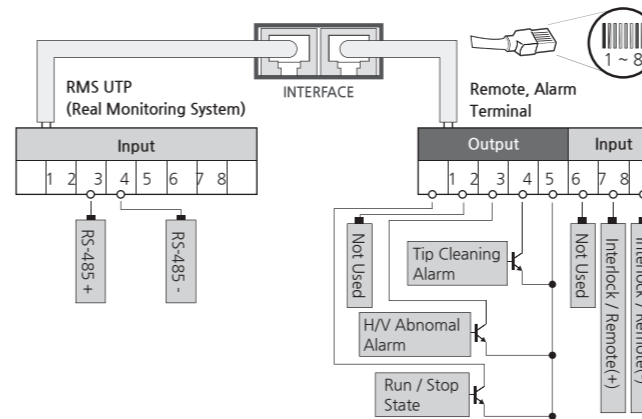


▶ Interface(Signal Cable) 연결 방법

Signal Cable 사양은 아래의 표를 참고하여 사용하도록 하십시오.

RS-485 & Interface Terminal

RS-485 데이터 통신과 Ion Bar의 상태(동작/정지), Alarm 출력(Over current Alarm, Tip cleaning timer Alarm) 및 Remote On/Off를 제어하기 위한 Terminal입니다.



RMS UTP (Real Monitoring System)

No	Color	Descriptions
1	Brown	Not Used
2	White & Brown	Not Used
3	Orange	RS-485+
4	White & Orange	RS-485-
5	Green	Not Used
6	White & Green	Not Used
7	Blue	Not Used
8	White & Blue	Not Used

Remote, Alarm Terminal

No	Color	Function	Output	Picture
1	Brown	Run / Stop State (동작 / 정지 상태)	Photo Relay Output (Run-Close, Stop-Open)	Run / Stop
2	White & Brown	-	-	-
3	Orange	High Voltage Abnormal (고전압 이상)	Photo Relay Output (Normal-Open, Alarm-Close)	Normal / Alarm
4	White & Orange	Tip Cleaning Alarm (침 청소주기 경보)	Photo Relay Output (Normal-Open, Alarm-Close)	Normal / Alarm
5	Green	Common	-	-
6	White & Green	-	-	-
7	Blue	Remote(+)	DC 24V	-
8	White & Blue	Remote(-)	Ground	-

* Remote는 Input Signal(DC24V) 입력 시 Stop됩니다.

▶ Communication Protocol

1. DATA Request														
Byte	0	1	2	3	4	5	6	7	8	9	10	11	12	13
Code	\$	B	C	,	R	E	Q	,	A	*	h	h	Wr	Wn

Byte	Information	Byte	Comment	Remarks
0	Start Code	1		
1	Product Type	1	B(Bar Type Ionizer)	A:Photo, B:Bar, C:Blower
2	Ionizer Model	1	C	SBP-N Series
4, 5, 6	Data Request	3	REQ	Command(REQ,RUN,STP)
8	Bar Address	1	1,2,3,4,5,6,7,8,9,A,B,C,D,E,F,G	1 ~ 16 : '1' ~ 'G'
9	End Code	1		
10, 11	Check Sum	2	Check Sum	
12, 13	Line Feed, New Line	2		

1. DATA Receive														
Byte	0	1	2	3	4	5	6	7	8	9	10	11	12	13
Code	\$	B	C	,	A	,	1F	,	1D	,	1H	,	2F	,
Byte	14	15	16	17	18	19	20	21	22	23	24	25		
Code	2D	,	2H	,	A/S	,	R/S	*	h	h	Wr	Wn		

Byte	Information	Byte	Comment	Remarks
0	Start Code	1		
1	Product Type	1	B(Bar Type Ionizer)	A:Photo, B:Bar, C:Blower
2	Ionizer Model	1	C	SBP-N Series
4	Address	1	1,2,3,4,5,6,7,8,9,A,B,C,D,E,F,G	1 ~ 16 : '1' ~ 'G'
6	HV1 Frequency	1	0,1,2,3,4,5,6,7,8,9,A,B,C	0,1,0,3,1,3,5,8,10,20,30,35,40,50Hz : '0'~'9', 'A'~'C'
8	HV1 Duty	1	ASCII : 'c' [40] ~ 'd' [100]	40 ~ 70%
10	HV1 High Voltage	1	1 ~ 10	1 : 8.0 ~ 10 : 12.5
12	HV2 Frequency	1	0,1,2,3,4,5,6,7,8,9,A,B,C	0,1,0,3,1,3,5,8,10,20,30,35,40,50Hz : '0'~'9', 'A'~'C'
14	HV2 Duty	1	ASCII : 'c' [40] ~ 'd' [100]	40 ~ 70%
16	HV2 High Voltage	1	1 ~ 10	1 : 8.0 ~ 10 : 12.5
18	Alarm State	1	Normal : 0, HV1-AL : 1, HV2-AL : 2, HVALL-AL : 3, TipClean : 4	
20	Run/Stop State	1	Stop : 0, Run : 1, HV1-AL : 2, HV2-AL : 3	
21	End Code	1		
22, 23	Check Sum	2	Check Sum	
24, 25	Carriage Return, Line Feed	2		

* 2채널(HV2) Mode 시 12, 14, 16 Byte '_'

1. Comm Sample	
Request	\$BC, REQ, 9*0FWrWn
Receive	\$BC, 9, 6, <, 6, 6, <, 6, 0, 1*6CWn

- Addr : 9
- Bar 1 Freq : 6(10Hz) = Bar 2
- Bar 1 Duty : <(60%) = Bar 2
- Bar 1 HV : 6(10.5kVpp) = Bar 2
- Alarm : 0(Normal)
- Run/Stop : 1(Run)

2. Control [Run]														
Byte	0	1	2	3	4	5	6	7	8	9	10	11	12	13
Code	\$	B	C	,	R	U	N	,	A	*	h	h	Wr	Wn

2. No Receive

3. Control [Stop]														
Byte	0	1	2	3	4	5	6	7	8	9	10	11	12	13
Code	\$	B	C	,	S	T	P	,	A	*	h	h	Wr	Wn

3. No Receive

```

Checksum Calculation
$ ~ * Calculation

#include<stdio.h>

Void main()
{
char packet[] = "BC,REQ,1", cksum = 0;
int i, size = 0;

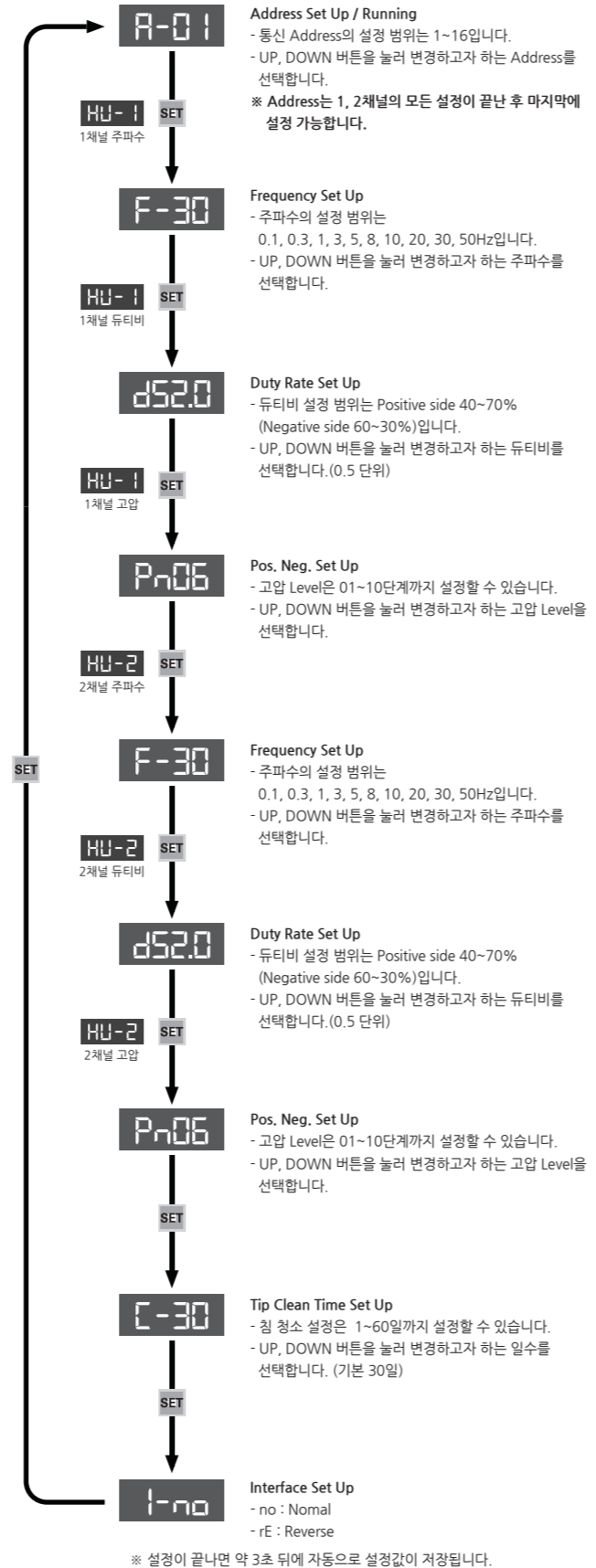
while(packet[size] !='\0') size++;

for(i = 0 ; i < size ; i++)
{
if(i == 0)
cksum = packet[i];
else
cksum^= packet[i];
//printf("packet[%d] = %c, checksum = %.2x\n", i, packet[i], cksum);
}

printf("Request : $BC,REQ,1*%.2X",cksum); //Checksum character send by ASCII.
    
```

5 설정방법

⚠ 경고
* 설정값을 임의로 조작하지 마십시오. 제품 고장 및 이상동작의 원인이 됩니다.



▶ 알람 상태 정보

al-1	: HV1- Alarm	al-2	: HV2- Alarm
al-3	: HVALL- Alarm	al-4	: Tip Clean Alarm

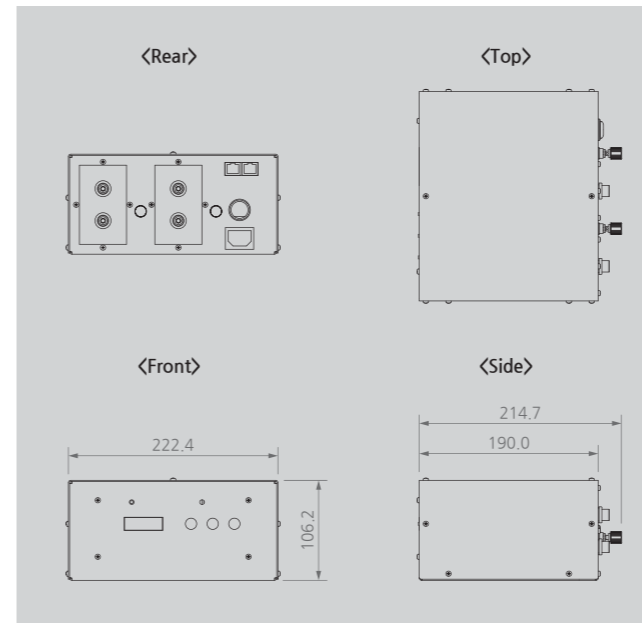
* HV1, 2 Alarm 발생 시 정상 포트는 계속 출력 유지. 단, 설정 변경은 불가능합니다.

6 문제 해결

▶ 고장신고 전 확인사항

증상	확인사항	조치사항
제품이 동작하지 않습니다.	전원 플러그가 빠져 있습니까?	전원 플러그를 꽂은 후 다시 작동시켜 보십시오.
	사양범위를 벗어난 전원이 입력되어 있습니까?	사양범위의 전원을 입력합니다. (AC 100~240V, 50/60Hz)
	컨트롤러 후면의 전원스위치가 꺼져 있습니까?	전원 스위치를 켭니다.
제전이 되지 않습니다.	퓨즈가 단선 되었습니까?	사양에 맞는 퓨즈로 교체 합니다. (250V/1A)
	설치장소의 온습도가 너무 높거나 낮습니까?	사양범위의 환경에 설치합니다.
제전 성능이 저하 되었습니다.	겹치되지 않았습니까?	「설치 및 연결」 항목을 참조하여 바르게 겹칩니다.
	각종 Cable이 단선되거나 손상된 것은 아닙니까?	단선되거나 손상된 Cable을 동일 사양으로 교체합니다.

7 외형도



8 사양

Parameter	Description / Value	
Input Power	AC 100~240V, 50/60Hz	
Output Voltage	Pulse AC 13 kVp-p(Max.)	
Power Consumption	30W	
Weight	2.81kg	
Main Body Material	EGI	
Operation Circumstance	0℃ ~ +50℃(32 F ~ 122 F), 35% ~ 85% RH	
Adjust Function	Frequency [Hz]	0.1, 0.3, 1, 3, 5, 8, 10, 20, 30, 50(10Steps)
	Duty Ratio [%]	40~70(0.5단위)
	High Voltage [Level]	H : 1~10(1단위)
Interface	Remote On/Off, Run State, H/V Alarm State, RS485	
Warranty	1 year	

* 디자인 및 제품 사양은 품질향상을 위해 예고 없이 변경될 수 있습니다.

SUNJE Hi-Tek Co., Ltd.

www.sunstat.com

(주) 선재하이테크 본사
부산광역시 기장군 일광읍 청광길 8
T) 051-720-7500 F) 051-720-7501

Sunje (SHANGHAI) Trading Co.,Ltd.
Block C, 4F, No.482, Hongxu Road, Minhang District, Shanghai, China
T) +86-21-5433-9761 F) +86-21-5433-9762

영업본부
경기도 오산시 경기대로 632번길 129-20 3층
T) 031-203-9034 F) 031-202-9034

Sunje Technology Co., Ltd.
2F, No.6, Lane.102, Sinhe Rd, Sinfong Township, Hsinchu County, Taiwan 30472
T) +886-3-568-7891 F) +886-3-568-7950

고객센터 070-7714-9033

영업상담 031-203-9034