

# Instruction Manual **SUNJE**

## SIB4L Series Kor

안전을 위한 주의사항은 사용자의 안전을 지키고, 재산상의 손해 등을 막기 위한 내용입니다. 제품을 사용하기 전에 제품 매뉴얼을 정독한 후 올바르게 사용하여 주십시오.

### 1 안전을 위한 주의 사항

#### ⚠ 경고

- 제품을 임의로 열거나 개조, 수리하지 마십시오. 고장, 감전, 화재의 위험이 있습니다. 수리가 필요한 경우 당사로 연락하여 주십시오.
- 제품에 물이 닿지 않도록 주의하십시오. 이상 작동에 의한 고장, 감전, 화재의 위험이 있습니다.
- 제품의 점검 및 교체를 할 경우에는 반드시 주 전원을 차단하여 주십시오. 고장, 감전, 화재의 위험이 있습니다.
- 제품은 확실하게 고정해 주십시오. 제품의 전도, 낙하 등으로 인한 사고의 위험이 있습니다.
- 제품 설치 시에는 작업공간을 확보하십시오.
- 작업공간이 확보가 되지 않으면 제품의 점검이나 유지보수를 할 수 없게 됩니다.
- 제품에 공급하는 에어는 반드시 CDA(Clean Dry Air) 또는 N2를 공급하여 주십시오. 에어에 물이나 기름이 포함 되어 있으면 이상동작 및 사고의 원인이 됩니다.
- 발화물, 인화물 등의 위험물이 존재하는 장소에서는 사용하지 마십시오. 본 제품은 방폭형 제품이 아닙니다.
- 본 제품은 산업용으로 제조된 제품입니다. 사용 전 접지하여 주십시오. 고장, 감전, 화재의 위험이 있습니다.

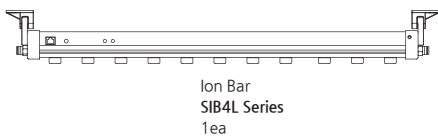
#### ! 주의

- 전원이 인가된 상태에서는 방전침, 단자부 등에 접촉하지 마십시오. 감전 및 이상 작동의 가능성이 있습니다.
- 방전침은 끝이 매우 뾰족하므로 취급 시 주의하십시오.
- 전원 연결 전에 제품의 전원 사양을 확인해 주십시오.
- 지정된 범위를 벗어나는 전원을 입력할 경우 제품 고장 및 사고의 위험이 있습니다.
- 제품의 각종 Cable은 단선의 우려가 있으니 주의하십시오.
- 전원선 및 통신선이 손상되었을 경우 즉시 교체하여 주십시오. 고장, 화재의 위험이 있습니다.
- 사용 범위(경전기 계가) 외의 용도로 사용하지 마십시오. 제품 고장 및 사고의 위험이 있습니다.
- 본 제품은 Ion Bar 특성상 오존이 발생합니다. (0.05ppm이하)
- 2대 이상의 제품 사용 시 오존냄새가 느껴질 경우 환기시켜 주십시오.
- 제품 설치 또는 운반 시에는 Ion Bar가 휘어져 파손될 우려가 있으므로 주의하여 주십시오.

### 2 패키지 내용 확인

#### ▶ 제품 구성

제품의 패키지에는 아래와 같은 제품 구성물이 포함되어 있습니다.



Ion Bar  
SIB4L Series  
1ea



Middle Bracket  
SBR-B4-2-001  
1~3ea



Power Cable  
SUC-4L-1-001  
5m / 1ea

#### ▶ 추가 제품 구성 (Option)

기본 제품 구성 이외의 추가적인 기능을 위해 아래의 항목을 별도로 구입하실 수 있습니다.



DC Power Supply  
SBP-RD



UTP Cable (5m)  
SUC-B3-1-001



Slim Side Bracket  
SBR-B4-3-001



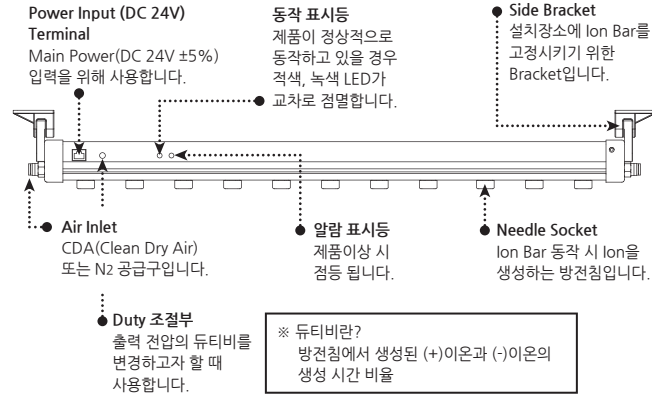
Slim Middle Bracket  
SBR-B4-4-001



Slim Side Bracket  
SBR-B4-1-002

### 3 각 부분의 명칭

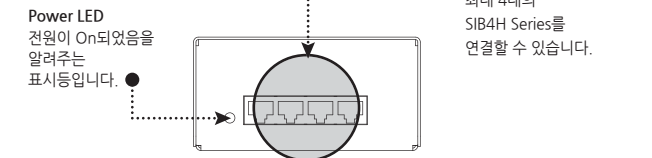
#### ▶ Ion Bar (SIB4L Series)



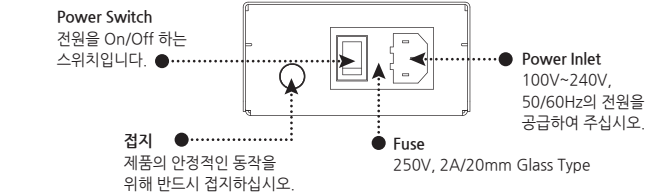
#### ▶ DC Power Supply (SBP-RD)\_Option

DC Power Supply SBP-RD는 SIB4L Series 설치 시 DC 24V의 전원공급이 어려운 환경에 사용됩니다. SBP-RD 1대로 최대 4대의 SIB4L Series에 전원공급이 가능합니다.

#### 전면 부분



#### 후면 부분



### 4 설치 및 연결

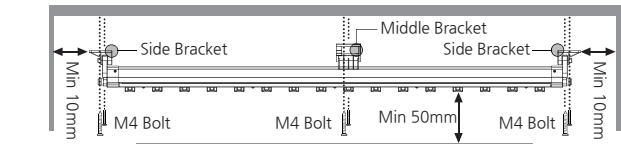
#### ▶ Ion Bar 설치요령

Ion Bar를 설치하기 전에 Ion Bar와 제전 대상물체의 거리와 제전시간에 대하여 충분한 검토 후 설치하십시오. Ion Bar 설치 시 다음 사항을 참고하여 설치하십시오.

- 제품 동작을 위해 에어 호스 연결 시 에어 호스의 곡률반경은 R10mm 이상으로 설치하십시오. (에어 호스의 과도한 꺾임으로 제품에 손상이 있을 수 있습니다.)

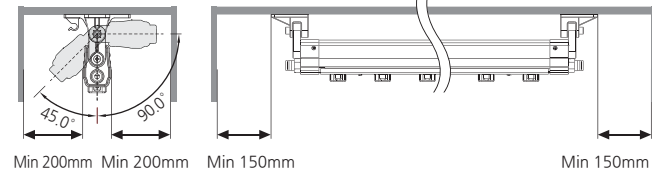
#### 기본설치

Side Bracket 및 Middle Bracket을 M4 또는 M5 Bolt를 사용하여 벽 또는 고정물체에 확실하게 고정하십시오. 제품의 전도, 낙하, 진동에 의해 이상동작을 할 수 있습니다.



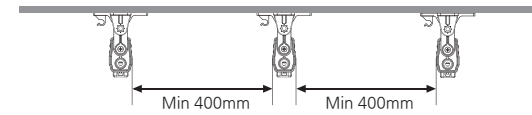
#### 주위에 일정한 도전성 물체가 있는 경우

Ion Bar 설치 시 근처에 도체가 있으면 비정상적인 동작을 할 수 있습니다. 다음 그림을 참고하여 설치하십시오.



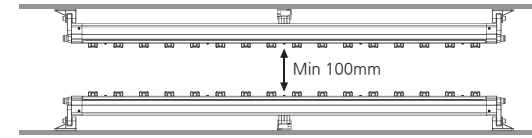
#### 2대 이상의 Ion Bar를 병렬 설치 할 경우

Ion Bar 사이의 간섭을 피하기 위하여 Ion Bar 병렬 설치 시 간격은 최소 400mm 이상 이격시켜 설치하십시오.



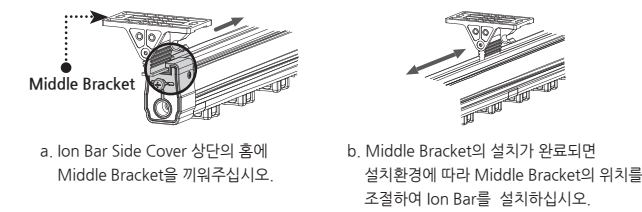
#### Ion Bar 상하 설치 시

Ion Bar 사이의 간섭을 피하기 위하여 Ion Bar 사이의 간격은 최소 100mm 이상 이격시켜 설치하십시오. 안정적인 제전성능을 유지하기 위하여 Ion Bar의 상하 설치 시 공기압은 0.1MPa 이하로 공급하십시오.



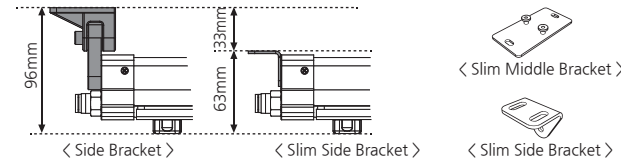
#### Middle Bracket을 이용하여 설치하는 경우

Middle Bracket은 Ion Bar가 휘어지는 것을 방지합니다. Middle Bracket 설치 시에는 M4 또는 M5 Bolt를 사용하여 고정하십시오. Middle Bracket 제품수량은 모델 별로 차이가 있습니다.



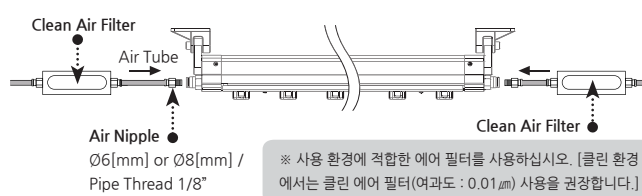
#### Slim Bracket을 이용하여 설치하는 경우 (Option)

협소한 공간에서 제품 설치 시에는 Slim Bracket을 사용하십시오. 단, Slim Bracket 사용 시 제품의 회전은 불가능합니다. Slim Middle Bracket 설치방법 및 수량은 기존 Bracket과 동일합니다.



#### ▶ Air 공급방법

- Air의 공급은 매우 중요한 항목입니다. 반드시 아래의 내용을 숙지하시기 바랍니다.
- Air 입력을 주기적으로 In/Out 반복 사용할 경우 문의하여 주시기 바랍니다.
- 하나의 Air 공급원으로부터 다수의 Ion Bar에 Air를 공급하면 Air 압력 부족으로 정상적인 제전 성능을 발휘하기 어렵습니다.



#### 사용 Air의 종류

CDA(Clean Dry Air) 또는 N2를 사용하여 Ion Bar에 Air를 공급하십시오. 클린 환경에서 Ion Bar 사용 시에는 압축공기 중의 불순물을 여과하기 위하여 클린 에어 필터(여과도 : 0.01µm) 사용을 권장합니다.

#### Air의 허용 압력

SIB4L Series의 최대 허용 압력은 0.5MPa입니다. 반드시 최대 허용 압력 이하로 Air를 공급하십시오. Air의 압력은 제전성능과 관련이 있으므로 설치 환경에 충분히 검토하여 사용 Air 압력을 결정하십시오.

#### Air Nipple

Air의 공급은 Nipple Gender를 사용합니다. 표준 규격은 Ø8[mm](금속 재질)이나 사용 환경에 따라 Ø6[mm] Nipple(Option)을 사용할 수 있습니다. 사용 환경에 맞는 규격을 사용하여 주십시오.

- 본 Nipple Gender는 클린용 피팅으로서 피팅 부위가 요동 또는 충격을 받는 조건에서는 사용하지 마십시오. 피팅 본체 파손 또는 튜브 백징 및 Air 누설의 원인이 될 수 있습니다.
- 직사광선 및 자외선에 의하여 플라스틱이 열화될 수 있습니다.

#### ■ 권장사용모델(클린 니플용)

재질	형상	튜브사이즈	나사사이즈
폴리프로필렌(PP)	스트레이트 or 엘보	Ø8 or Ø6[mm]	관용테이퍼나사 01(R1/8)

#### ▶ DC Power Supply SBP-RD (Option)를 이용한 설치

##### SBP-RD를 이용한 설치

SBP-RD는 최대 4대의 Ion Bar에 전원 공급이 가능합니다. 최대 연결거리는 5m입니다. 5m가 초과할 경우 정상적인 동작(제전)이 되지 않습니다. 반드시 5m 이하로 사용하시길 바랍니다.

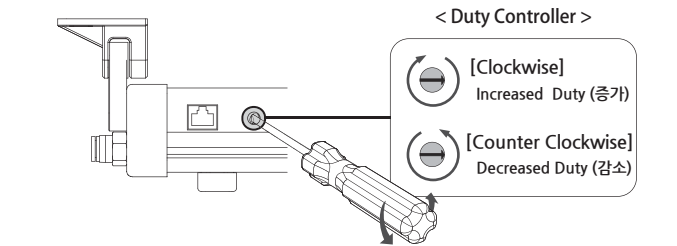
##### Power Input (DC 24V)

Main Power(DC 24V ±5%) 입력을 위한 Interface Terminal입니다. Ion Bar에 전원 인가 시 단자를 한번 더 확인 후 전원을 인가하여 주십시오.

### 5 설정방법

#### ▶ Duty 설정

Duty Controller를 좌측, 우측으로 조정하여 (+) Ion, (-) Ion의 발생량을 조절하십시오.



### 6 유지 보수

유지 보수는 성능 유지를 위한 중요한 항목입니다. 아래의 내용에 따라 정기적인 유지 보수를 하십시오. 이오나이저를 장기간 사용하면 방전침 주위의 먼지가 흡착되어 방전침이 오염됩니다. 방전침에 먼지가 흡착된 상태에서 계속해서 이오나이저를 사용하면 제전 성능이 저하되며, 사고나 고장의 원인이 될 수 있습니다. 그러므로 방전침은 정기적으로(1회 이상 / 1개월) 청소하기를 권장합니다.

- 본 제품은 고전압을 사용합니다. 유지 보수 시 먼저 주 전원을 차단하여 주십시오. 주 전원을 차단하지 않을 경우 감전 및 사고의 위험이 있습니다.
- 방전침은 매우 날카롭습니다. 방전침에 손가락 등 신체를 직접 접촉하지 마십시오. 상처를 입을 수 있습니다.
- 유기용매를 사용하여 방전침 청소 시 유기용매가 소켓에 닿지 않도록 주의 하십시오.

#### ▶ 방전침 청소

사용 환경에 따라 방전침의 오염 정도가 상이하므로 설치 환경의 관리 기준에 맞게 방전침 청소 주기를 정하여 유지 보수하십시오.

#### ▶ 방전침 청소 순서

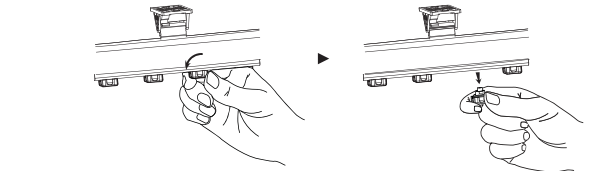
- 청소 전 반드시 이오나이저의 주 전원을 차단하십시오.
- 아래 표를 참고하여 청소하십시오.

- ※ 먼봉 세척  
면봉에 알콜을 묻혀 방전침에 접촉하여 돌려가며 닦습니다.(아세톤 사용 금지)

- 손상된 방전침은 교환해 주십시오.
- 세정이 끝난 후 침 표면에 도포된 알코올이 완전히 증발한 후에 전원을 On시킵니다.
- 관리 기록 파일에 세정 기록을 남기십시오.

#### ▶ 침 소켓 교체 방법

방전침은 매우 날카로우므로 침 소켓 교체 시 주의하십시오.



#### ▶ 방전침 유지 보수

방전침이 부러졌거나 심한 손상을 입어 정상적인 제전 성능이 나오지 않을 경우 당사로 연락하여 주시기 바랍니다. 제품의 사용 기간에 따라 침 소켓의 내구성이 떨어집니다. 제품의 성능 유지를 위해 당사는 1년 단위로 침 소켓의 교환을 권장합니다.

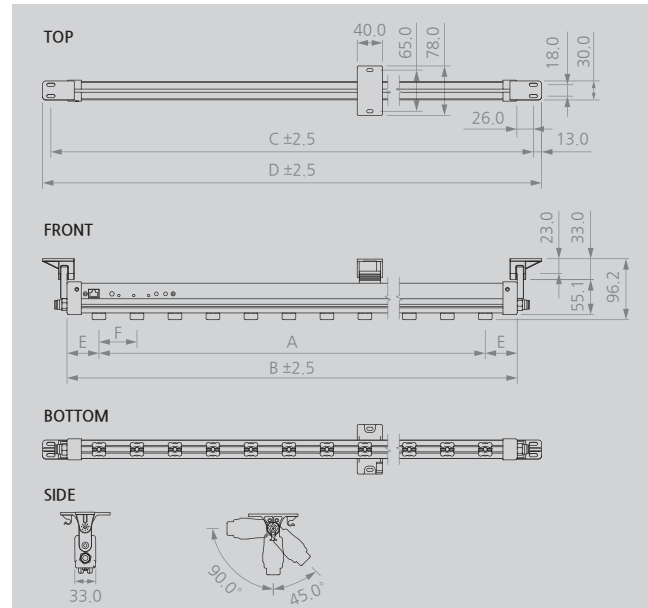
7 문제 해결

▶ 고장신고 전 확인사항

증상	확인사항	조치사항
제품이 동작하지 않습니다.	전원 플러그가 빠져 있습니까?	전원 플러그를 꽂은 후 다시 작동시켜보십시오.
	사양범위를 벗어난 전원이 입력되어 있습니까?	사양범위의 전원을 입력합니다. 「DC 24V (±5%)」.
제전이 되지 않습니다.	근접한 곳에 도체가 있습니까?	「설치 및 연결」 항목을 참조하여 설치거리를 조정합니다.
	설치장소의 온습도가 너무 높거나 낮습니까?	사양범위의 환경에 설치합니다.
제전 성능이 저하되었습니다.	각종 Cable이 단선되거나 손상된 것은 아닙니까?	단선되거나 손상된 Cable을 동일 사양으로 교체합니다.
	방전침이 오염되어 있습니까?	「유지보수」 항목을 참조하여 방전침을 청소합니다.

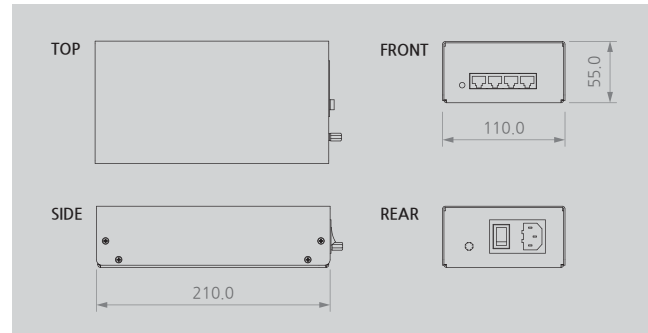
8 외형도

▶ SIB4L Series

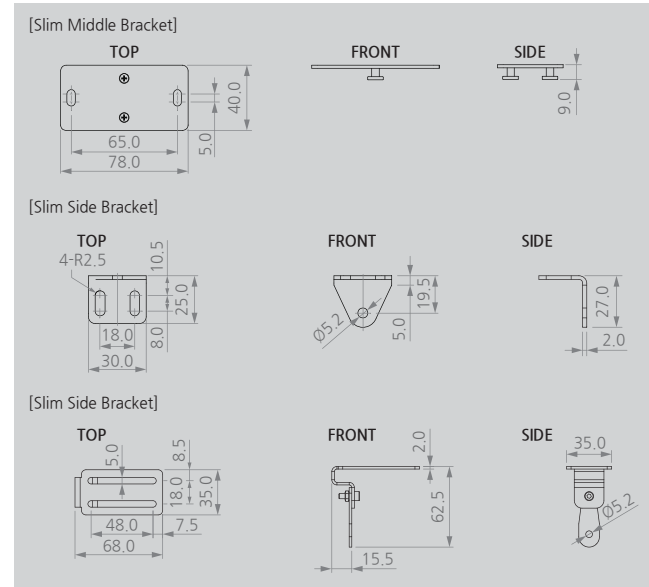


No.	Model No.	Tip Q'ty	A	B	C	D	E	F	Middle BKT Q'ty
1	SIB4L-700	10	540	680	731	757	70	60	-
2	SIB4L-800	12	660	800	851	877	70	60	-
3	SIB4L-900	14	780	881	932	958	50.5	60	-
4	SIB4L-1000	16	900	1001	1052	1078	50.5	60	1
5	SIB4L-1100	18	1020	1121	1172	1198	50.5	60	1
6	SIB4L-1200	20	1140	1241	1292	1318	50.5	60	1
7	SIB4L-1300	22	1260	1361	1412	1438	50.5	60	1
8	SIB4L-1500	24	1380	1481	1532	1558	50.5	60	1
9	SIB4L-1600	26	1500	1601	1652	1678	50.5	60	1
10	SIB4L-1700	28	1620	1721	1772	1798	50.5	60	2
11	SIB4L-1800	30	1740	1841	1892	1918	50.5	60	2
12	SIB4L-2000	32	1860	1961	2012	2038	50.5	60	2
13	SIB4L-2100	34	1980	2081	2132	2158	50.5	60	2
14	SIB4L-2200	36	2100	2201	2252	2278	50.5	60	2
15	SIB4L-2300	38	2220	2321	2372	2398	50.5	60	2
16	SIB4L-2500	40	2340	2441	2492	2518	50.5	60	3
17	SIB4L-2700	44	2580	2681	2732	2758	50.5	60	3
18	SIB4L-3000	48	2820	2921	2972	2998	50.5	60	3
19	SIB4L-3200	52	3060	3161	3212	3238	50.5	60	3
20	SIB4L-3400	56	3300	3401	3452	3478	50.5	60	3

▶ SBP-RD (Option)



▶ Slim Bracket (Option)



9 사양

▶ SIB4L Series

Parameter	Description / Value
Input Power	DC 24V (±5%)
Power Consumption	Max. 14.4W
Current Consumption	Max. 500mA (DC 24V)
Ion-Generation Method	Corona Discharge Pulse AC
Air Purge Supply Pressure	0.1 ~ 0.5MP (CDA, N2)
Air Purge Connection Port	Pipe Thread 1/8"
Ion Balance	Within ±30V (1,000mm)
Ozone(O3) Concentration	≤0.05ppm
Main Body Material	Non-Flammable ABS (Level V0)
Electrode Material	SUS (Option : Tungsten)
Electrode Replacement	Cartridge type
Operation Circumstance	0°C ~ +50°C(32°F ~ 122°F), 35% ~ 85% RH
Mounting Method	Bolt Mounting with Bracket
Adjust Function	Duty Ratio 40 ~ 60%
Alarm Function	High Voltage Abnormal Alarm
Operating Distance	50 ~ 2,000mm
Option	SBP-RD (DC Power Supply)
Warranty	1 year

\* 디자인 및 제품 사양은 품질향상을 위해 예고 없이 변경될 수 있습니다.

▶ SBP-RD (Option)

Parameter	Description / Value
Input Power	AC 100~240V, 50/60Hz
Power Consumption	Max. 80W
Weight	1.85kg
Main Body Material	EGI
Operation Circumstance	0°C ~ +50°C(32°F ~ 122°F), 35% ~ 85% RH
Output Voltage	DC 24V Max. 3A
Output Port	4 Ports
Warranty	1 Year

\* 디자인 및 제품 사양은 품질향상을 위해 예고 없이 변경될 수 있습니다.

SUNJE Hi-Tek Co., Ltd.

www.sunstat.com

|(주) 선재하이테크 본사  
부산광역시 기장군 일광읍 청광길 8  
T) 051-720-7500 F) 051-720-7501

| Sunje (SHANGHAI) Trading Co.,Ltd.  
Block C, 4F, No.482, Hongxu Road, Minhang  
District, Shanghai, China  
T) +86-21-5433-9761 F) +86-21-5433-9762

| 영업본부  
경기도 오산시 경기대로 632번길  
129-20 3층  
T) 031-203-9034 F) 031-202-9034

| Sunje Technology Co., Ltd.  
2F, No.6, Lane.102, Sinhe Rd, Sinfong  
Township, Hsinchu County, Taiwan 30472  
T) +886-3-568-7891 F) +886-3-568-7950

고객센터 070-7714-9033

영상상담 031-203-9034