

안전을 위한 주의사항은 사용자의 안전을 지키고, 재산상의 손해 등을 막기 위한 내용입니다. 제품을 사용하기 전에 제품 매뉴얼을 정독한 후 올바르게 사용하여 주십시오.

1 안전을 위한 주의 사항

⚠ 경고

- 제품을 임의로 개조, 수리하지 마십시오. 고장, 감전, 화재의 위험이 있습니다. 수리가 필요한 경우 당사로 연락하여 주십시오. <임의 분해 시 A/S 불가>
- 제품에 물이 닿지 않도록 주의하십시오. 이상 작동에 의한 고장, 감전, 화재의 위험이 있습니다.
- 제품의 점검 및 보수를 할 경우에는 반드시 주 전원을 차단하여 주십시오. 고장, 감전, 화재의 위험이 있습니다.
- 제품은 확실하게 고정해 주십시오. 제품의 전도, 낙하 등으로 인한 사고의 위험이 있습니다.
- 본 제품은 산업용으로 제조된 제품입니다. 사용 전 검지하여 주십시오. 고장, 감전, 화재의 위험이 있습니다.

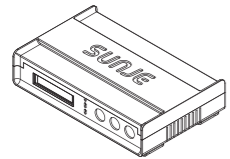
ⓘ 주의

- 전원이 인가된 상태에서 Head Cable을 분리하지 마십시오. 오작동으로 인한 사고의 위험이 있습니다.
- 전원 연결 전에 제품의 전원 사양을 확인해 주십시오. 지정된 범위를 벗어나는 전원을 입력할 경우 제품 고장 및 사고의 위험이 있습니다.
- Cable 연결은 매뉴얼의 '설치 및 연결' 항목을 확인하고 연결해 주십시오. 연결이 잘못되면 고장 및 이상 동작의 가능성이 있습니다.
- 제품의 각종 Cable은 단선의 우려가 있으니 주의하십시오.
- 전원선 및 통신선이 손상되었을 경우 즉시 교체하여 주십시오. 고장, 화재의 위험이 있습니다.
- 진동이 있는 장소에 설치하지 마십시오. 충격이나 진동으로 인한 제품 고장 및 사고의 위험이 있습니다.
- 사용 범위(정전기 제거) 외의 용도로 사용하지 마십시오. 제품 고장 및 사고의 위험이 있습니다.

2 패키지 내용 확인

▶ 제품 구성

제품의 패키지에에는 아래와 같은 제품 구성물이 포함되어 있습니다.



Controller
SVC-K24
1ea



* Head Cable
SCC-SM-1-002
5m / 1 ~ 2ea



* D-Sub Cable
SDC-VC-1-001
25Pin-Open, 5m
/ 1ea



* Terminal Block
STB-VC-1-001
(EC381V-2P)
/ 1 ea

▶ 추가 제품 구성(Optional)

기본 제품 구성 이외의 추가적인 기능을 위해 아래의 항목을 별도로 구매하실 수 있습니다.

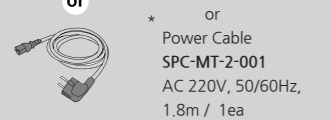
<Adapter & Power Cable>



* Power Cable
SPC-MT-1-001
AC 100V, 50/60Hz,
1.8m / 1ea



* Adapter
SAD-MT-3-003
DC 24V /
2.5A (커넥터 처리)
/ 1ea



* Power Cable
SPC-MT-2-001
AC 220V, 50/60Hz,
1.8m / 1ea

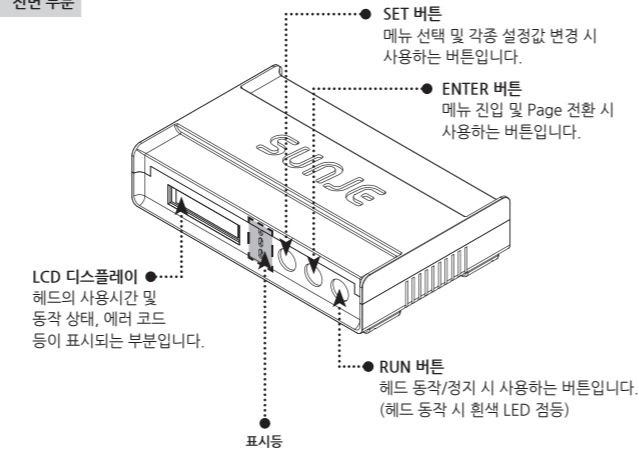
<RMS용>



* UTP Cable
SUC-B3-1-001
5m

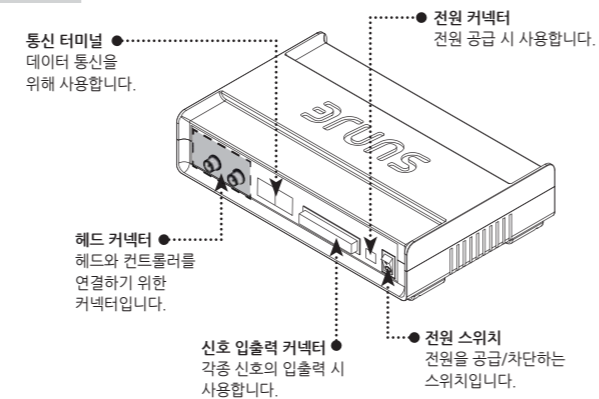
3 각 부분의 명칭

전면 부분



LAMP 1 - Green LED - Orange LED - Red LED	LAMP 1 구동 제어 시 녹색 LED 점등 Overtime Warning 발생 시 주황색 LED 점등 (1,800h 초과 시) Overtime Alarm 발생 시 빨강색 LED 점등 (2,000h 초과 시)
LAMP 2 - Green LED - Orange LED - Red LED	LAMP 2 구동 제어 시 녹색 LED 점등 Overtime Warning 발생 시 주황색 LED 점등 (1,800h 초과 시) Overtime Alarm 발생 시 빨강색 LED 점등 (2,000h 초과 시)
INTERLOCK - Green LED	인터락 ON인 경우 초록색 LED 점등

후면 부분

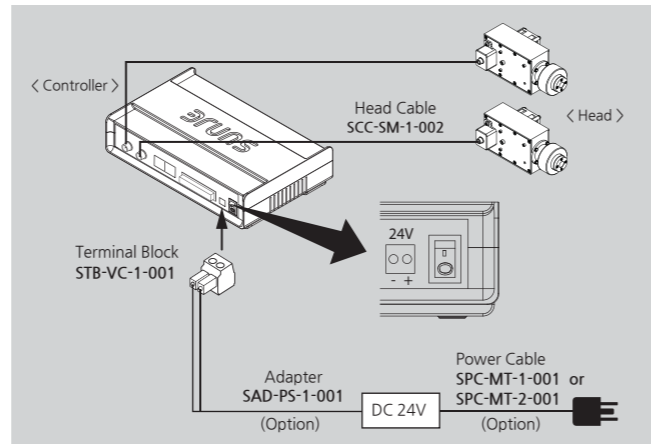


4 설치 및 연결

▶ 연결 방법

헤드와 전원 연결하기

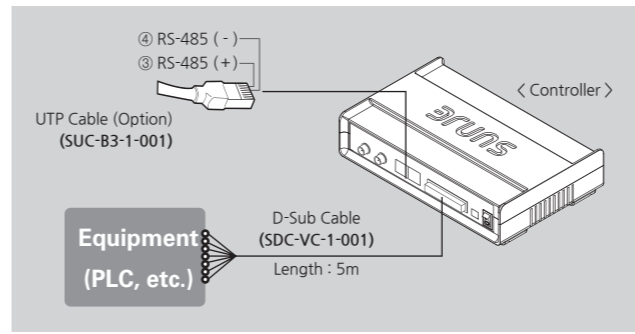
함께 제공된 Head Cable과 Adapter (Option)를 이용하여 그림과 같이 연결합니다.



* 컨트롤러 동작중 케이블(Power Cable, Output Cable, Interface Cable) 탈부착은 제품의 손상을 초래할 수 있으므로 반드시 전원 Off 상태에서 케이블 연결 진행해주시기 바랍니다.

입출력 신호선 및 통신선 연결하기

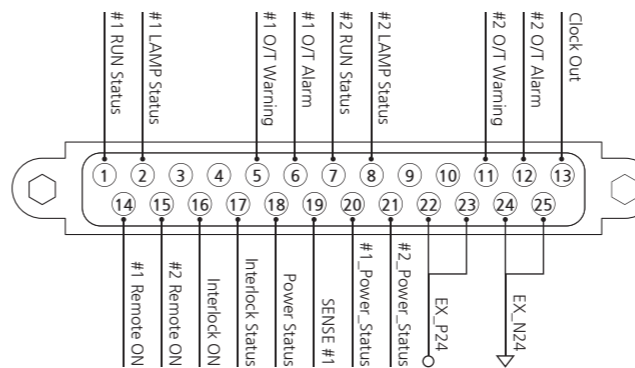
함께 제공된 D-Sub Cable을 이용하여 Controller와 외부설비를 연결합니다.



▶ Interface 연결 방법

Signal Cable 사양은 아래의 표를 참고하여 사용하도록 하십시오.

D-Sub 25PIN



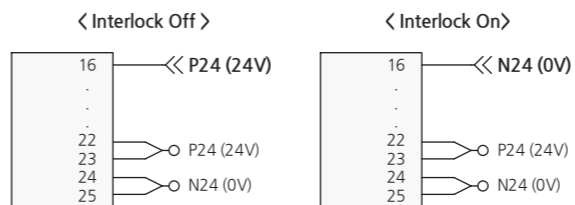
Pin No.	기능	입 / 출력	동작
1	#1 RUN Status	출력	#1 구동 시 0V 출력 (Run 신호 입력)
2	#1 LAMP Status	출력	#1 점등 시 0V 출력 (Lamp가 켜졌을 때)
3	Reserve		
4	Reserve		
5	#1 O/T Warning	출력	#1 1800 시간 초과 사용 시 0V 출력
6	#1 O/T Alarm	출력	#1 2000 시간 초과 사용 시 0V 출력
7	#2 RUN Status	출력	#2 구동 시 0V 출력 (Run 신호 입력)
8	#2 LAMP Status	출력	#2 점등 시 0V 출력 (Lamp가 켜졌을 때)
9	Reserve		
10	Reserve		
11	#2 O/T Warning	출력	#2 1800 시간 초과 사용 시 0V 출력
12	#2 O/T Alarm	출력	#2 2000 시간 초과 사용 시 0V 출력
13	Clock Out	출력	SVC-K24 정상 구동 시 Clock 발생 (1Hz)
14	#1 Remote On	입력	#1 Remote On 입력 (0V)
15	#2 Remote On	입력	#2 Remote On 입력 (0V)
16	Interlock On	입력	Interlock 입력 (0V)
17	Interlock Status	출력	Interlock On 시 0V 출력
18	Power Status	출력	SVC-K24 전원 인가 시 24V 출력
19	Sense #1	입력	0V 입력 시 #1, #2 On
20	#1_Power_Status	출력	#1 Head 전원 출력 모니터링
21	#2_Power_Status	출력	#2 Head 전원 출력 모니터링
22	EX_P24	입력	외부 전원 (P24) 입력
23	EX_P24	입력	외부 전원 (P24) 입력
24	EX_N24	입력	외부 전원 (N24) 입력
25	EX_N24	입력	외부 전원 (N24) 입력

* Interface 사용 시 외부 전원 연결 필수

필수사항

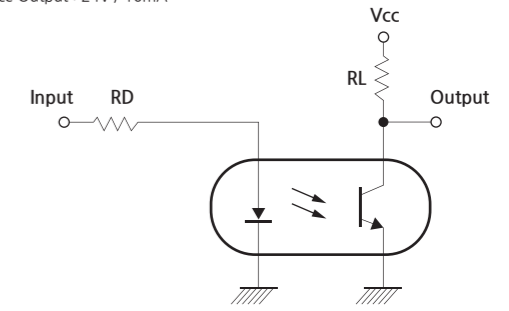
- 22,23번 : P24 입력 (24V)
- 24,25번 : N24 입력 (0V)

구성 예)



출력 회로도

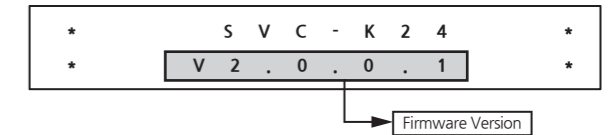
Interface Output : 24V / 10mA



5 LCD 화면 상세 설명 및 설정 방법

▶ 전원 On 시 동작

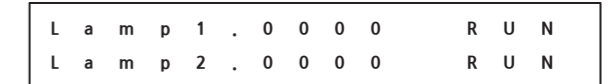
약 1초 정도 표시 후 기본 화면으로 전환



▶ 기본 화면

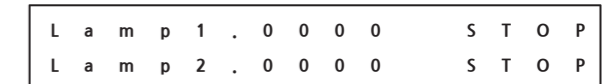
정상 상태

Lamp 점등



- Lamp1, Lamp2 사용시간 표시 및 Lamp가 점등이 되면 "RUN" 표시

Lamp 미 점등



- Lamp1, Lamp2 사용시간 표시 및 Lamp가 점등이 안되면 "STOP" 표시

Alarm 상태

Lamp 점등



Lamp 미 점등



- 사용 중 Alarm이 발생 한다면 Alarm 정보 표시
→ Alarm이 발생한 Head는 Alarm 정보와 사용 시간이 5초 간격으로 표시
- Alarm 정보 표시
→ Time Warning : "WA" → Time Alarm : "AL"

▶ Menu

Enter Switch를 약2초 이상 누르면 Menu Page에 진입



1. 화면 선택

- Menu Page에서 바꾸고 싶은 Page를 선택 가능
- Select 버튼을 눌러 순차적으로 메뉴를 선택 (스크롤 업)

2. 화면 전환

- Enter 버튼을 누르면 선택한 메뉴로 진입
- Enter 버튼을 약 2초 이상 누르면 기본 화면으로 전환

Sensor Control 설정

Sensor Control Delay / Run Time 설정

Delay Time	: 00
Run Time	: 00

- 설정 방법
 - 현재 설정 가능한 자리는 깜빡임
 - Select 버튼으로 설정(0 ~ 9까지 설정 가능)
 - Enter 버튼으로 다음 자리로 변경

■ 0 ~ 99초까지 시간 설정 가능

- 설정이 완료되면 Enter 버튼을 2초 이상 누름
 - 설정 변경이 있으면 설정 값 기록 후 Power Off 표시
 - 설정 변경이 없다면 메뉴 화면 전환

※ 센서 모드란?
 센서 신호 입력 시 컨트롤러에 설정된 Delay Time 이후 Run Time 동안 VUV를 조사하는 기능입니다. 센서 모드 사용 시 센서 이외의 제어 명령은 무시됩니다.

Sensor Mode	Remote	RS-485	Switch
On	X	X	X
Off	1	2	3

사용 시간 초기화

Lamp1 / Lamp2 사용 시간 초기화

Lamp1 Reset	: O F
Lamp2 Reset	: O F

- 설정 방법
 - 현재 설정 가능한 자리는 깜빡임
 - Select 버튼으로 설정(ON or OF)
 - Enter 버튼으로 다음 자리로 변경
 - Overtime Warning or Alarm 상태가 아니라면 OF만 설정 됨

- 설정이 완료되면 Enter 버튼을 2초 이상 누름
 - ON : Time Reset 후 Power Off 표시
(Lamp1, Lamp2 중 Reset ON 으로 설정한 Lamp 시간만 초기화 됨)
 - OF : 메뉴 화면 전환 (Lamp1, Lamp2 설정이 OF 일 때)

동작 모드 설정

Controller 동작 모드 설정

Ion Control	: O F
Comm Address	: 01
Max Run Time	: O F

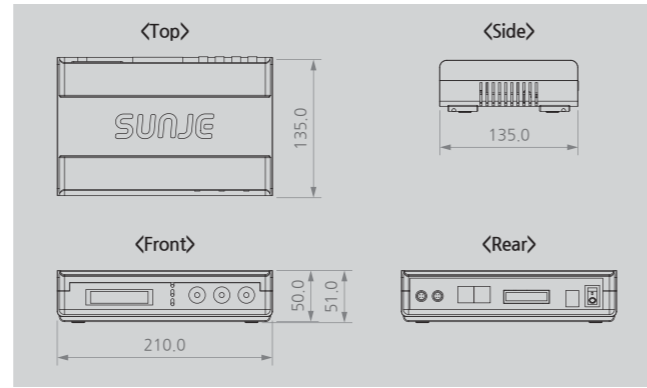
- 설정 방법
 - 현재 설정 가능한 자리는 깜빡임
 - Select 버튼으로 설정
 - Ion Control (OF : Remote Control / ON : Sensor Control)
 - Comm Address : 통신 주소 설정 (1 ~ 16)
 - Max Run Time : Run 자동 종료 시간 설정(0~99)
 - Enter 버튼으로 다음 자리로 변경

- 설정이 완료되면 Enter 버튼을 2초 이상 누름
 - 설정 변경이 있으면 설정 값 기록 후 Power Off 표시
 - 설정 변경이 없다면 메뉴 화면 전환

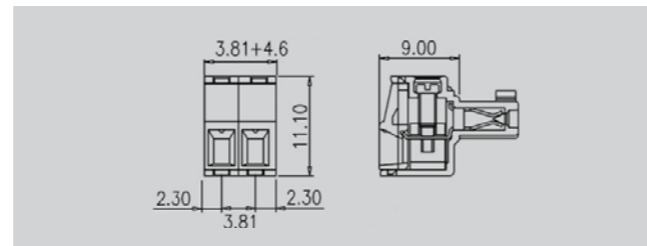
※ Max Run Time이란?
 전면 버튼이나 통신을 이용한 Run 동작시 설정된 시간만큼 동작 이후 자동으로 Lamp가 Off되는 기능입니다.
 → 가능 설정 시 Sensor Control 사용 불가

6 외형도

▶ SVC-K24



▶ Terminal Block



7 사양

Parameter	Description / Value
Input Power	24V (± 5%)
Current	Max. 1.5A (Lamp 2개 연결 기준)
Display Specification	LCD: 16 X 2 CLCD
	LED: 3ea (Lamp1, Lamp2, Interlock)
Local Control	Push Switch: 3ea (Set, Enter, Run)
Interface	Input: 5ea Lamp1/ Lamp2 Remote, Interlock, Sensor Control, Power Input
	Output: 11ea Lamp1 : Run Status, Lamp Status, Overtime Warning, Overtime Alarm Lamp2 : Run Status, Lamp Status, Overtime Warning, Overtime Alarm, Interlock, Power, Clock Out
	Communication: Modbus_RTU 지원 (Address Map 별도 제공)
Connectable Lamp	SVH-K24 2ea
Weight	0.62 Kg
Warranty	1 year

※ 디자인 및 제품 사양은 품질향상을 위해 예고 없이 변경될 수 있습니다.

8 Modbus Mapping Table (V1.0.0.0)

Baud rate : 9600
 Parity : None
 Data Bit : 8
 Stop Bit : 1

Memory Address	구분	Data Address		Start Address		설명 (Comment)	설정 범위 (Range)	출하사양 (Default)		Function Code (Hex)	Read / Write		
		Dec	Hex	Dec	Hex			DEC	HEX				
Coil (1 bit)	Run Control	1	1	0	0	동작 제어	0 : Stop 1 : Run	0	0	Read Coils (0x01) Write Single Coil (0x05)	Read-write		
	Reserved												
	Lamp1 Run Control	129	81	128	80	Lamp1 동작 제어	0 : Stop 1 : Run	0	0				
	Lamp2 Run Control	130	82	129	81	Lamp2 동작 제어	0 : Stop 1 : Run	0	0				
Discrete input (1 bit)	Lamp Sensor Control 1	131	83	130	82	시퀀스에 설정된 시간만큼 동작 (Lamp1,2 동시제어)	0 : Stop 1 : Run	0	0	Read Discrete Input (0x02)	Read-only		
	Lamp1 Run Control Status	10129	2791	128	80	Lamp1 Run/Stop 제어 상태	0 : Stop Control 1 : Run Control	0	0				
	Lamp1 Run Status	10130	2792	129	81	Lamp1 점등 상태	0 : Stop 1 : Run	0	0				
	Lamp1 Time Warning	10131	2793	130	82	Lamp1 수명 도달 전 경고 알람	0 : Normal 1 : Time Waring	0	0				
	Lamp1 Time Over	10132	2794	131	83	Lamp1 수명 초과	0 : Normal 1 : Time Over	0	0				
	Reserved												
	Lamp2 Run Control Status	10145	27A1	144	90	Lamp2 Run/Stop 제어 상태	0 : Stop Control 1 : Run Control	0	0				
	Lamp2 Run Status	10146	27A2	145	91	Lamp2 점등 상태	0 : Stop 1 : Run	0	0				
	Lamp2 Time Warning	10147	27A3	146	92	Lamp2 수명 도달 전 경고 알람	0 : Normal 1 : Time Waring	0	0				
	Lamp2 Time Over	10148	27A4	147	93	Lamp2 수명 초과	0 : Normal 1 : Time Over	0	0				
Input register (16 bits)	Interlock Status	10161	27B1	160	A0	Interlock 상태	0 : Off 1 : On	0	0	Read Input Registers (0x04)	Read-only		
	제품군	30001	7531	0	0	제품군	G	71	47				
	모델	30002	7532	1	1	모델명	1	49	31				
	펌웨어_버전_HIGH	30003	7533	2	2	펌웨어 버전	0 ~ 99	10	A				
	펌웨어_버전_LOW	30004	7534	3	3		0 ~ 99	0	0				
	Slave Address	30005	7535	4	4	Slave Address	1 ~ 16	1	1				
	Reserved												
	Lamp1 Use Time	30129	75B1	128	80	Lamp1 사용시간	0 ~ 9,999 hour	0	0				
	Lamp2 Use Time	30130	75B2	129	81	Lamp2 사용시간	0 ~ 9,999 hour	0	0				
	Holding register (16 bits)	Sensor Control 1 Delay Time	40129	9CC1	128	80	Sequence1 Dleay Time 설정	최소 : 1 (1초) 최대 : 99 (99초)	1			1	Read Holding Register (0x03) Write Single Register (0x06) Write Multiple registers (0x10)
Sensor Control 1 Run Time		40130	9CC2	129	81	Sequence1 Run Time 설정	최소 : 1 (1초) 최대 : 99 (99초)	1	1				

SUNJE Hi-Tek Co., Ltd.

www.sunstat.com

(주) 선재하이테크 본사
 부산광역시 기장군 일광읍 청광길 8
 T) 051-720-7500 F) 051-720-7501

Sunje (SHANGHAI) Trading Co.,Ltd.
 Block C, 4F, No.482, Hongxu Road, Minhang District, Shanghai, China
 T) +86-21-5433-9761 F) +86-21-5433-9762

영업본부
 경기도 오산시 경기대로 632번길
 129-20 3층
 T) 031-203-9034 F) 031-202-9034

Sunje Technology Co., Ltd.
 2F, No.6, Lane.102, Sinhe Rd, Sinfong Township, Hsinchu County, Taiwan 30472
 T) +886-3-568-7891 F) +886-3-568-7950

고객센터 070-7714-9033

영업상담 031-203-9034