

Instruction Manual **SUNJE**

SHV-H

Chi

为了安全的注意事项应保障使用者的安全、防止财产上的损失。为了正确的使用请使用前阅读手册。 我司不负责不遵守产品手册的使用方法及注意事项而发生的事故。

1 为了安全请遵守下列事项

⚠ WARNING

- * 产品不要随意拆开、修理。会有发生故障、触电、火灾的可能性。需要维修时请联系本公司。
- * 产品请不要碰到水。可能引起异常动作而发生故障、触电、火灾。
- * 检查产品或者需要维修时必须关掉电源。有故障、触电、火灾的隐患。
- * 产品必须要固定。产品翻到、落下等而回发生事故的危險。
- * 请勿施加坠落、振动等冲击。有产品故障和损坏的风险。
- * 请不要使用在在起火物、易燃物等危险物存在的地方。本产品不是防爆型产品
- * 请勿在常压下使用。有故障、触电和火灾的风险。

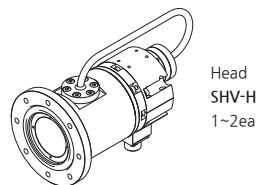
⚠ CAUTION

- * 电源有连接的时候请不要 Output Cable分离。会导致误动作而发生危险。
- * 连接电源之前请确认电源事项。
连接超越制定电源范围时会发生产品故障还有发生危险。
- * 连接 Cable请确认手册的「安装方法」事项而连接。
连接有错误时会发生故障而异常动作的可能性。
- * 产品的各种 Cable有断线的可能性、请注意。电源线和通讯线有破损时及时替换。
有故障、火灾的可能性。
- * 请不要有震动的场所。有冲击或震动而会发生产品故障和事故的危險。
- * 请不要使用范围(消除静电)之外而使用。产品故障和有事故的危險。
- * 请将产品上贴着的警告标签安装到可确认的位置后使用。
- * 请勿用裸手触摸照射窗。有因污染导致性能下降和故障的风险。
- * 请勿在真空凸缘安装部留下瑕疵。真空凸缘性能低下,有可能无法维持真空。

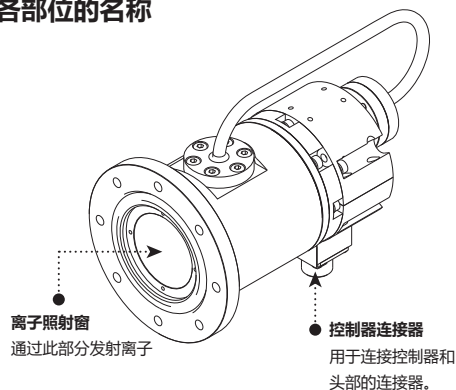
2 确认 Package 内容

▶ 产品部件

产品的 Package包括如下的配件。



3 各部位的名称



4 安装以及连接

▶ 确认安装 Head 条件

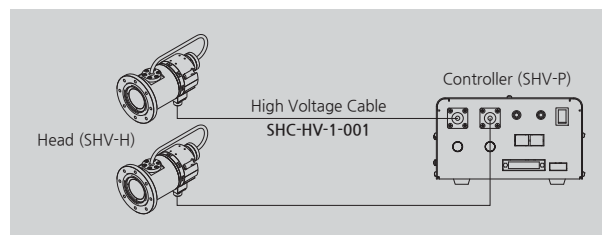
请确认是否满足如下的安装条件。

- 真空空间
- 周围是否有易燃易爆物
- 照射窗和带电体之间没有障碍物
- 能保障维修的作业空间
- 固定物体是否没有震动
- 漂浮物, 周围几乎没有异物的地方

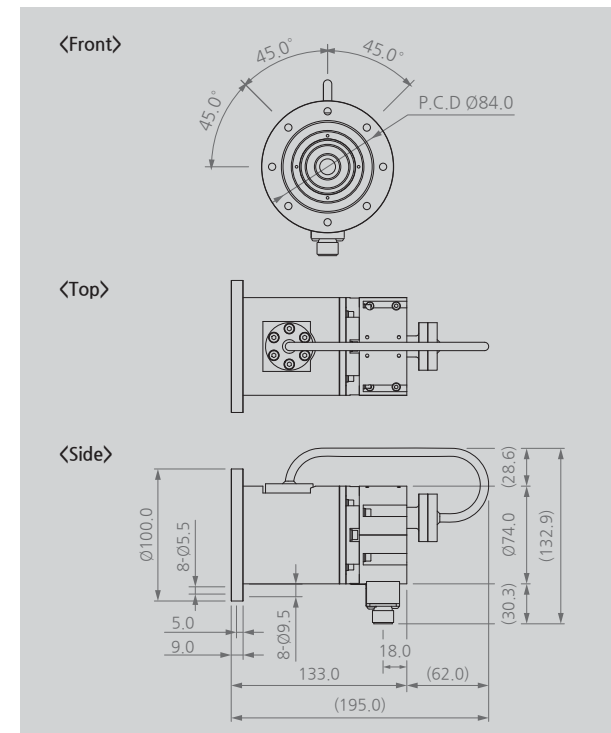
▶ 连接方法

连接 Head

使用 Head Cable 连接头部和控制器



5 外观图



6 规格

Parameter	Description / Value
Ion Generation Method	Electro-Magnetic Field
Operation Circumstance	$10^{-5} \sim 10^{-8}$ torr
Material	SUS 304, Polycarbonate
Weight	2.86kg
Warranty	1 year

※ 为了产品改良的便利、可能不事前告知、而改变产品的外观和规格。

SUNJE Hi-Tek Co., Ltd.

www.sunstat.com

Head Office & Factory (Busan)
8 Cheonggwang-gil, Ilgwang-eup,
Gijang-Gun, Busan, Korea
T) +82-51-720-7500 F) +82-51-720-7501

Sunje (SHANGHAI) Trading Co., Ltd.
205B, Building A, No.1018 Mingzhu Road,
Qingpu District, Shanghai, China
T) +86-21-5433-9761 F) +86-21-5433-9762

Sales Headquarter (Osan)
3rd floor, 129-20, Gyeonggi-daero 632
beon-gil, Osan-si, Gyeonggi-do, Korea
T) +82-31-203-9034 F) +82-31-202-9034

Sunje Technology Co., Ltd.
2F, No.6, Lane.102, Sinhe Rd, Sinfong
Township, Hsinchu County, Taiwan 30472
T) +886-3-568-7891 F) +886-3-568-7950

Customer Center +82-70-7714-9033 Sales Contact +82-31-203-9034