

Instruction Manual **SUNJE**

SHV-P Jap

安全のための注意事項は使用者の安全を守り、財産上の損害を防ぐための内容です。製品の取扱いにつきましては、付属の取扱説明書を良くお読みになりお取扱ください。

1 安全のための注意事項

警告

- * 本装置の改造および修理は絶対に行わないでください。感電・火災をはじめ、故障の原因となる可能性があります。修理が必要な場合、当社に連絡ください。<任意分解時A/S不可>
- * 装置に水が掛からないよう注意してください。動作異常による感電・火災の原因となる可能性があります。
- * メンテナンスの際は必ず装置の電源を切ってください。感電の危険があります。
- * 装置の取付けの際には、確実に固定されているか十分に確認してください。転倒、落下、異常動作など事故につながる可能性があります
- * 本装置は一般産業用電子機械として設計・開発されました。装置は必ず接地してください。接地しない場合は感電の危険があります。

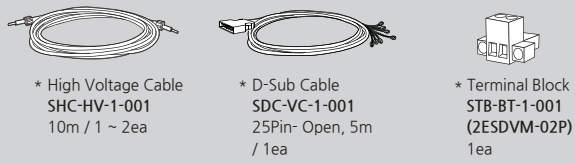
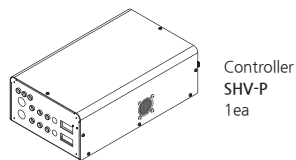
注意

- * 電源が印加された状態で Outputケーブルを分離しないでください。誤作動による事故の危険があります。
- * 電源連結前に製品の電源仕様を確認してください。指定された範囲以上の電源入力時製品の故障及び事故の危険があります。
- * ケーブル連結はマニュアルの [取付及び連結] 項目を確認し、連結してください。ケーブルの間違った連結は故障及び異常動作の原因になる可能性があります。
- * 電源ケーブル・通信ケーブルなどの各種ケーブルは断線などに注意してください。装置の電源ケーブルおよび通信ケーブルが損傷している場合は交換してください。交換せずにそのまま使用すると漏電や通信不良による異常動作の原因となる可能性があります。
- * 振動がある場所で設置しないでください。衝撃や振動による製品故障及び事故の危険があります。
- * 決められた使用方法以外の用途で使用しないでください。使用範囲以外の用途で使用されると、製品の故障や寿命を縮める原因など予想外の問題が起きる可能性があります。

2 パッケージ内容確認

製品構成

製品のパッケージには以下の製品構成物が含まれております。



追加製品構成 (Option)

基本製品構成以外の追加的機能のため、以下の項目を別当購入可能です。

<Ground>

- * Ground Cable SGC-MT-6-001 06-04, 1m / 1 ~ 2ea

<Adapter & Power Cable>

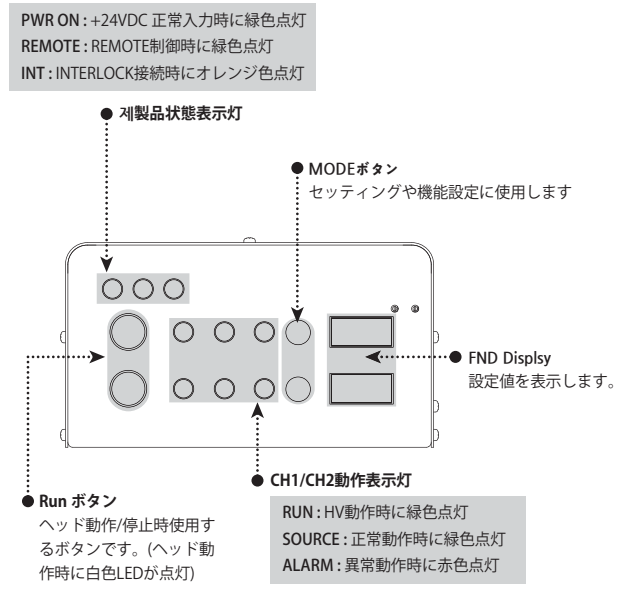
- * Power Cable SPC-MT-1-001 AC 100V, 50/60Hz, 1.8m / 1ea
- or
- * Power Cable SPC-MT-2-001 AC 220V, 50/60Hz, 1.8m / 1ea
- * Adapter (KS65DU-2400250) SAD-MT-3-003 DC 24V / 2.5A (コネクタ処理) / 1ea

<RMS>

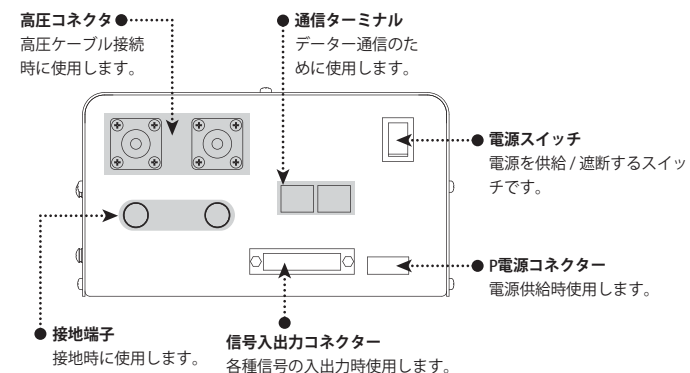
- * UTP Cable SUC-B3-1-001 5m
- * Signal Cable SUC-MT-2-001 5m

3 各部の名称

前面部



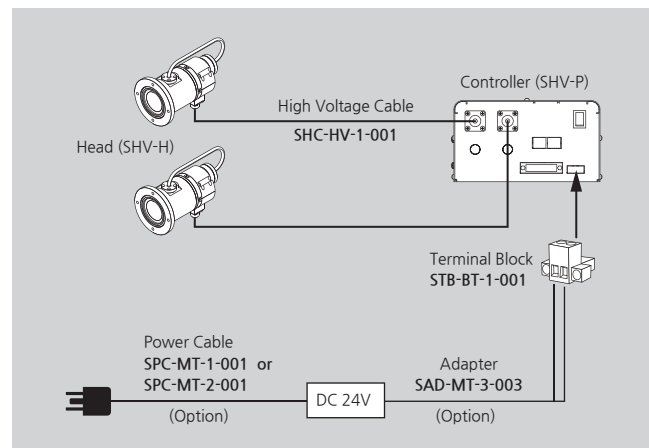
後面部



4 取付及び連結

連結方法

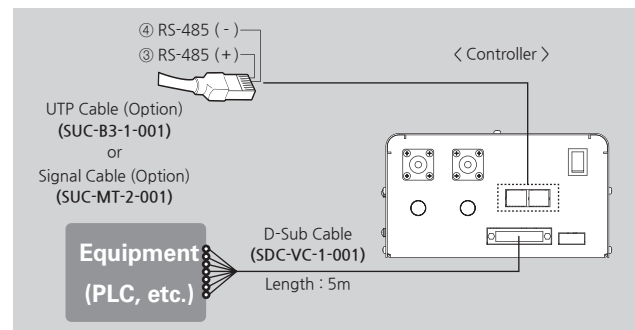
同封されたHead Cableと Adapter(Optional)を利用し、次のように連結します。



* コントローラー動作中ケーブル(Power Cable、Output Cable、Interface Cable) 脱付着は製品の損傷を招きますので、必ず電源OFFしてからケーブルを連結してください。

入出力信号線と通信線の連結

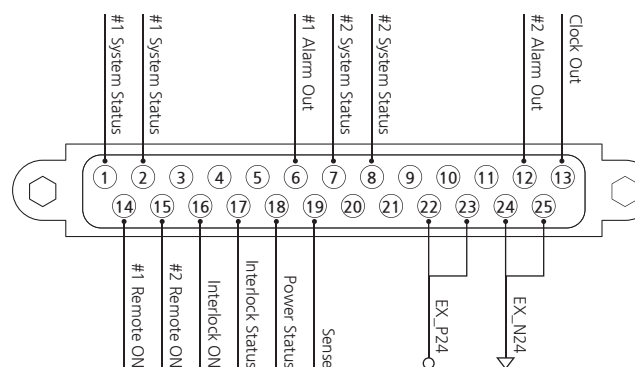
同封された D-Subケーブルを利用しコントローラと外部設備を繋ぎます。



Interface連結方法

Signal Cable仕様は下記の表を参考し使用してください。

D-Sub 25PIN

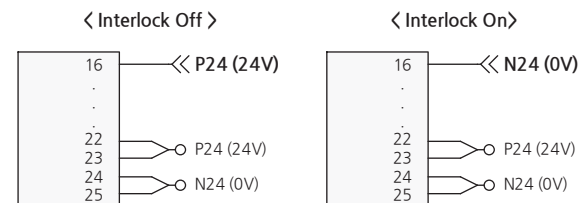


Pin No.	機能	入/出力	動作
1	#1 System Status	出力	#1 駆動時 0V出力
2	#1 System Status	出力	#1 駆動時 0V出力
3		Reserve	
4		Reserve	
5		Reserve	
6	#1 Alarm Out	出力	#1アラーム発生時に0V出力
7	#2 System Status	出力	#2 駆動時 0V出力
8	#2 System Status	出力	#2 駆動時 0V出力
9		Reserve	
10		Reserve	
11		Reserve	
12	#2 Alarm Out	0V 出力	#2アラーム発生時に0V出力
13	Clock Out	出力	正常駆動時Clock発生 (1 Hz)
14	#1 Remote On	0V 入力	#1 Remote On 入力 (0V)
15	#2 Remote On	0V 入力	#2 Remote On 入力(0V)
16	Interlock On	0V 入力	Interlock 入力 (0V)
17	Interlock Status	0V 出力	Interlock On時 0V出力
18	Power Status	24V 出力	電源印加時24V出力
19	Sense	0V 入力	0V入力時 #1, #2 On
20		Reserve	
21		Reserve	
22	外部電源 +24V	EX_P24V	外部電源 (P24) 入力
23	外部電源 +24V	EX_P24V	外部電源 (P24) 入力
24	外部電源 0V	EX_N24V	外部電源GND使用
25	外部電源 0V	EX_N24V	外部電源GND使用

* Interface使用時外部電源連結必須

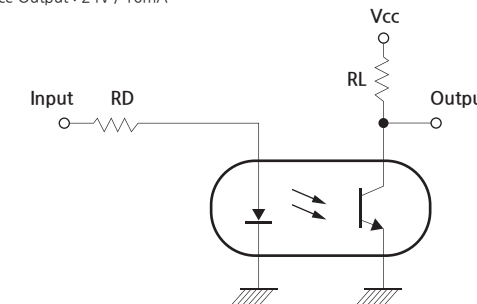
- 必須事項
- ・ 22,23番 : P24入力(24V)
 - ・ 24,25番 : N24入力(0V)

構成例



出力回路図

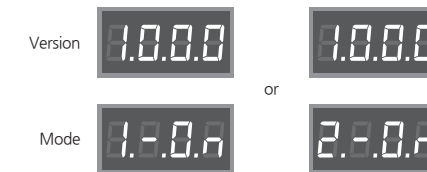
Interface Output : 24V / 10mA



5 LCD画面詳細説明及び設定方法

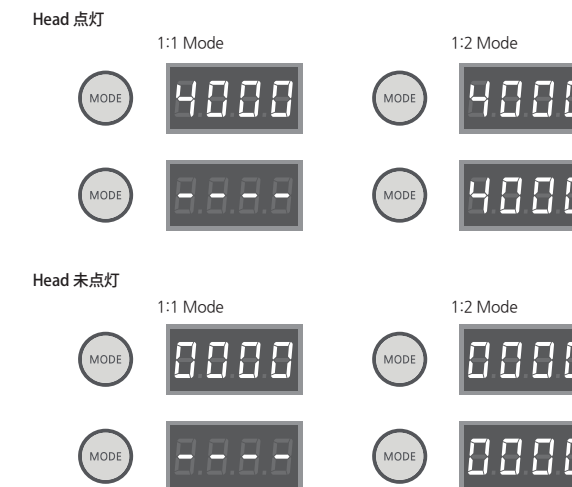
電源 ON時動作

1111 → 2222 → 3333 → 4444 → 8888 表示後、バージョン情報および製品モードを表示



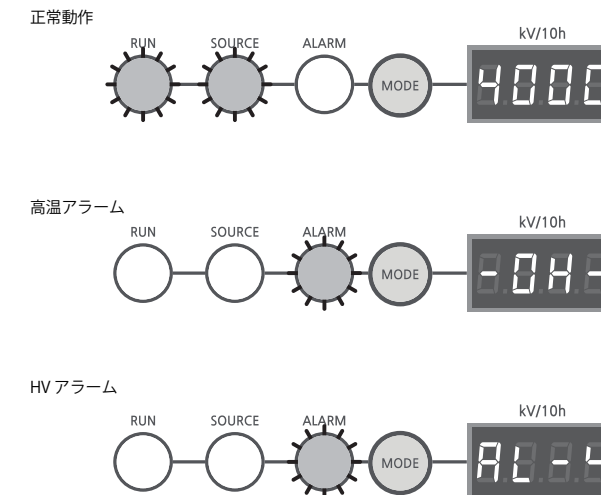
基本画面

正常状態



- MODEボタンで設定電圧/ランタイム情報を確認可能

Alarm 状態



▶ Menu

CH1 MODEボタンとCH2 MODEボタンを同時に3秒間押ししてメニューに入ります。
CH1 MODEボタンでアドレス設定メニューに入ります。
CH2 MODEボタンでセンスモード停止時間、ランタイム設定メニューに入ります。

Address 設定メニューに入ります

Sense Mode Stop Time / Run Time 設定メニューに入ります
- Sense Mode On : S-ON
- Sense Mode Off : S-OFF

- 3秒間ボタンが押されない場合、自動的に保存され、メイン画面に戻ります。

Address 設定メニュー

CH1 MODEボタンを押すと +

CH2 MODEボタンを押すと -

- 3秒間ボタンが押されない場合、自動的に保存され、メイン画面に戻ります。
- 設定範囲 : 01 ~ 16

Sensor Control 設定

Sensor Control Delay / Run Time 設定

CH1 MODEボタンでDelay Time設定

CH2 MODEボタンでRun Time設定

- 3秒間ボタンが押されない場合、自動的に保存され、メイン画面に戻ります。

■ 設定方法

CH1 MODEボタンを押すと時間 +

CH2 MODEボタンを押すと時間 -

- 3秒間ボタンが押されない場合、自動的に保存され、メイン画面に戻ります。
- 設定範囲 : 0s ~ 99s

※ センサーモードとは？

センサー信号入力時にコントローラーに設定されたデレイタイム後、ランタイムの間に除電する機能です。
センサーモード使用時は、センサー以外の制御命令は無視されます。

Sensor Mode	Remote	RS-485	Switch
On	X	X	X
Off	1	2	3

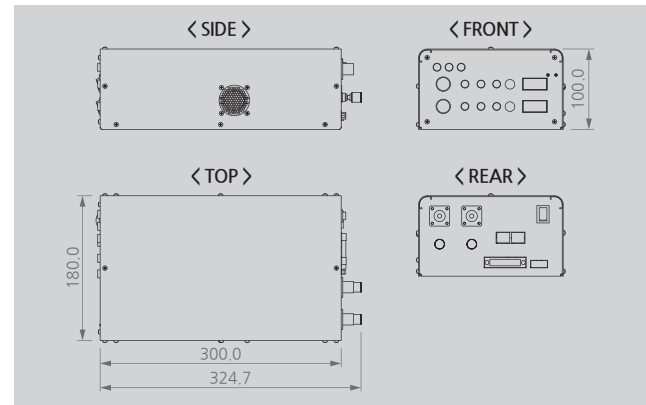
動作モード設定

Controller 動作モード設定

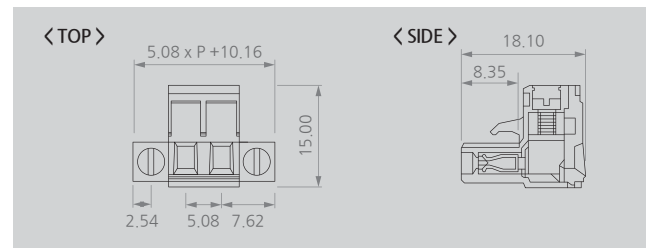
CH1 MODEボタンを3秒間押しするとセンサーモードがオンになります。
CH2 MODEボタンを3秒間押しするとセンサーモードがオフになります。
→ センサーモードがオンになると、ピープ音が1回鳴ります。
→ センサーモードがオフになると、ピープ音が2回鳴ります。
※ 既に設定されている場合、ピープ音は鳴りません。

6 外形図

▶ SHV-P



▶ Terminal Block



7 仕様

Parameter	Description / Value
Input Power	24Vdc / 2.5A
Output Power	0~5kVdc (Max 2mA)
Consumption Current	Max 2.0A(48W)
Connection	1:1 Type / 1:2 Type
Interface	Alarm, Interlock, Remote, Status, RS485
Material	EGI (Power Coating)
Weight	2.8kg
Warranty	1 year

※ デザイン及び製品仕様は品質向上のため予告なく変更される場合があります。

▶ Ambient temperature and humidity

Parameter	Description / Value	
Operation	Temperature	1℃ to 40℃
	Humidity	20% to 65%
Storage	Temperature	0℃ to 60℃
	Humidity	65%

8 Modbus Mapping Table (V1.0.0.0)

Baud rate : 9600
Parity : None
Data Bit : 8
Stop Bit : 1

Memory Address	区分	Data Address		Start Address		説明 (Comment)	設定範囲 (Range)	出荷仕様 (Default)		Function Code (Hex)	Read / Write		
		Dec	Hex	Dec	Hex			DEC	HEX				
Coil (1 bit)	Run Control	1	1	0	0	動作制御	0 : Stop 1 : Run	0	0	Read Coils (0x01) Write Single Coil (0x05)	Read-write		
	Reserved												
	Head1 Run Control	129	81	128	80	Head1 動作制御	0 : Stop 1 : Run	0	0				
	Head2 Run Control	130	82	129	81	Head2 動作制御	0 : Stop 1 : Run	0	0				
Discrete input (1 bit)	Head Sensor Control 1	131	83	130	82	シーケンスに設定された時間だけ動作 (Head1,2同時制御)	0 : Stop 1 : Run	0	0	Read Discrete Input (0x02)	Read-only		
	Head1 Run Control Status	10129	2791	128	80	Head1 Run/Stop制御状態	0 : Stop Control 1 : Run Control	0	0				
	Head1 Run Status	10130	2792	129	81	Head1 点灯状態	0 : Stop 1 : Run	0	0				
	Reserved												
	Head2 Run Control Status	10145	27A1	144	90	Head2 Run/Stop制御状態	0 : Stop Control 1 : Run Control	0	0				
	Head2 Run Status	10146	27A2	145	91	Head2 点灯状態	0 : Stop 1 : Run	0	0				
	Reserved												
	Interlock Status	10161	27B1	160	A0	Interlock 状態	0 : Off 1 : On	0	0				
Input register (16 bits)	Products	30001	7531	0	0	製品群	G	71	47	Read Input Registers (0x04)	Read-only		
	Model	30002	7532	1	1	モデル名	2	50	32				
	Firmware_Version_HIGH	30003	7533	2	2	Firmware Version	0 ~ 99	10	A				
	Firmware_Version_LOW	30004	7534	3	3		0 ~ 99	0	0				
	Slave Address	30005	7535	4	4	Slave Address	1 ~ 16	1	1				
	Reserved												
	Head1 Use Time	30129	75B1	128	80	Head1 使用時間	0 ~ 9,999 hour	0	0				
Head2 Use Time	30130	75B2	129	81	Head2 使用時間	0 ~ 9,999 hour	0	0					
Holding register (16 bits)	Sensor Control 1 Delay Time	40129	9CC1	128	80	シーケンス 1 Delay Time 設定	最少 : 1 (1秒) 最大 : 99 (99秒)	1	1	Read Holding Register (0x03)	Read-write		
	Sensor Control 1 Run Time	40130	9CC2	129	81	シーケンス 1 Run Time 設定	最少 : 1 (1秒) 最大 : 99 (99秒)	1	1	Write Single Register (0x06) Write Multiple registers (0x10)			

SUNJE Hi-Tek Co., Ltd.

www.sunstat.com

Head Office & Factory (Busan)
8 Cheonggwang-gil, Ilgwang-eup,
Gijang-Gun, Busan, Korea
T) +82-51-720-7500 F) +82-51-720-7501

Sunje (SHANGHAI) Trading Co., Ltd.
205B, Building A, No.1018 Mingzhu Road,
Qingpu District, Shanghai, China
T) +86-21-5433-9761 F) +86-21-5433-9762

Sales Headquarter (Osan)
3rd floor, 129-20, Gyeonggi-daero 632
beon-gil, Osan-si, Gyeonggi-do, Korea
T) +82-31-203-9034 F) +82-31-202-9034

Sunje Technology Co., Ltd.
2F, No.6, Lane.102, Sinhe Rd, Sinfong
Township, Hsinchu County, Taiwan 30472
T) +886-3-568-7891 F) +886-3-568-7950

Customer Center +82-70-7714-9033

Sales Contact +82-31-203-9034