

为了安全的注意项目应保障使用者的安全、防止财产上的损失。
为了正确的使用请使用前阅读手册。

1 为了安全请遵守下列事项

WARNING

- * 请勿擅自拆卸本产品、会造成产品故障、人员触电甚至火灾、并且不予保修。如果需要维修、请直接联系我们。
- * 请勿让产品触碰到水、否则会发生异常导致触电或者火灾。
- * 检查或者更换产品时、务必切断电源、否则可能会造成触电或火灾。
- * 严禁任意不当使用产品、异常动作会发生事故。
- * 严禁在危险的环境下使用（如易燃易爆环境）、本产品不是防爆型产品。
- * 本产品是专门为一般工业设计生产的、任何非正常的使用会有故障、触电、火灾的隐患。

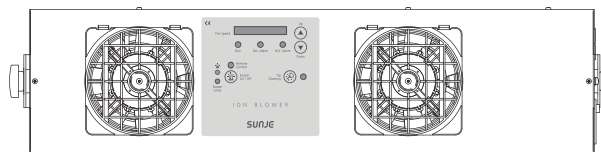
CAUTION

- * 在通电状况下、不要触碰放电针和放电端子、否则可能造成故障和触电事故。
- * 放电针是非常尖锐的、请格外小心使用。
- * 接通电源前请检查电源规格、任何不符合标准的电源供给会造成产品故障甚至造成事故。
- * 若产品的电源线或信号线有破损请立即更换、否则容易产生漏电、通讯不良、动作异常的问题。
- * 请不要安装在振动的环境下、会造成产品的移位、掉落、异常故障的发生。
- * 严禁使用消除静电以外的用途。

2 确认 Package内容

产品部件

产品的 Package包括如下的配件。



Ion Blower
SOB-S Series
1ea

※ 在手册里面适用 SOB-2S 图片。

| | | | |
|----|--|--|--|
| | Power Cable SPC-MT-1-001 AC 100V, 50/60Hz, 1.8m / 1ea | | Ground Cable SGC-MT-6-001 1m / Ø6-Ø4 [O Type] / 1ea |
| or | or | | Power Cable SPC-MT-2-001 AC 220V, 50/60Hz, 1.8m / 1ea |
| | | | Signal Cable SUC-MT-2-001 5m / 1ea |

增加的产品 (Option)

基本的产品构成之外为了强化或增加其他功能可以购买如下的项目。

| | | | |
|--|------------------------------|--|---------------------------------|
| | Remote Controller SBL-RC2 | | UTP Cable SUC-B3-1-001 5m |
|--|------------------------------|--|---------------------------------|

3 各部位的名称

前面部

- Knob** 调整风扇的方向。
- 操作及表示部位**
 - 操作指示灯** 工作指示LED灯。
 - 遥控器收讯部位** 此是收讯遥控器信号的部位。
 - BUZZER 按钮** 发生报警时把报警声 On/Off 按钮。
 - 调整风扇速度的按钮** 是可调风速度。(4阶段)
 - 放电针清洁按钮** 用于清洁放电针。

侧面部

- 接口端子** Run/Alarm 输出, Remote(On/Off), RS485 通信端子。
- Mounting Bracket** 在设置场所固定的Bracket。
- 接地端子** 用于产品接地。
- 电源开关** 电源开关, 切断电源。
- Fuse** 250V, 3A Glass type Fuse
- AC Inlet** 电源输入端口。

4 安装以及连接

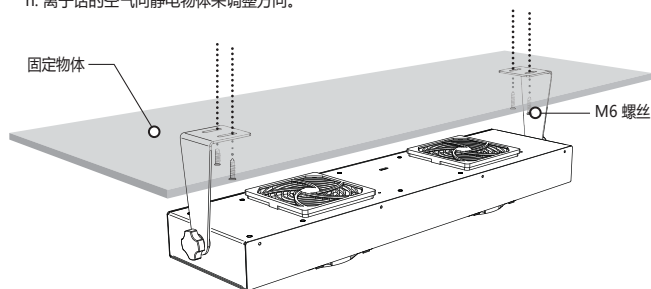
WARNING

- * 一定要在平面上设置否则可能造成故障。
- * 产品设置时请注意不要接触到水和油、否则可能造成损坏、高温、潮湿。
- * 如有别的物体接近或紧着带电体的话、可能会降低除电的效果。请先考虑到除电目标的周围环境再行设置。
- * 必须再确认产品是否有接地、否则有可能降低除电性能。

安装方法

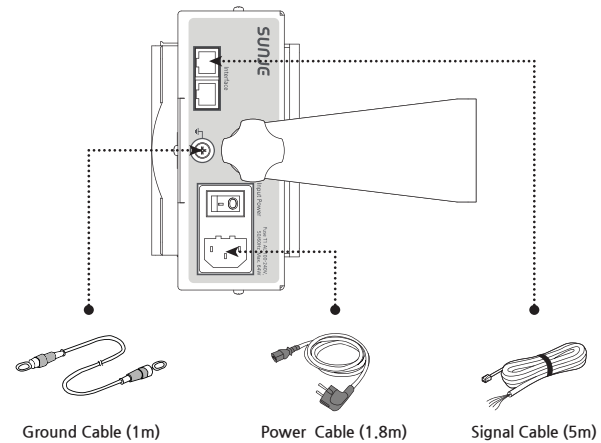
默认的安装方法

- 决定安装产品的位置。
- 在顶棚或有突出墙的部分用 Bracket 来固定 M6螺丝。
- 在接地端口连接 Ground Cable。
- 连接 UTP Cable. (Option)
- 在产品连接电源。
- 电源 On 之后启动。
- 确认电源灯和风扇动作。
- 离子话的空气向静电物体来调整方向。



如何连接

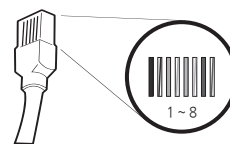
请参考下图连接的产品。



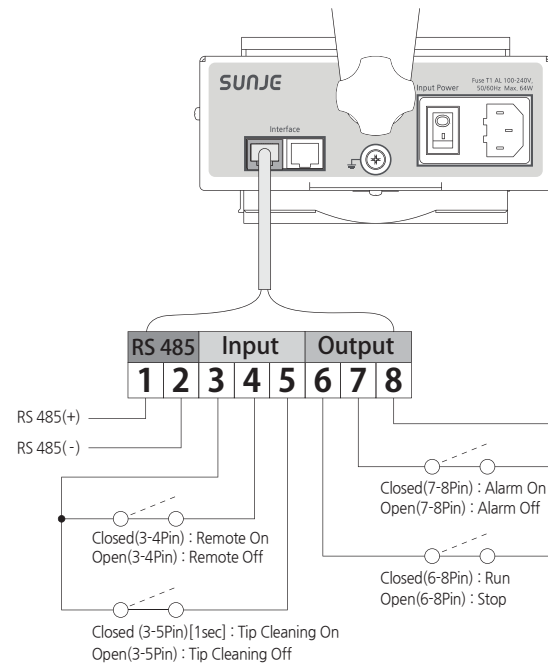
为了安全的使用产品而且防止触电、SOB-S Series 必须接地。
Signal Cable从SOB-S Series外部确认控制以及动作状态时连接。
Power Adaptor 的输入电源是 AC 100~240V, 50/60Hz。

接口 (信号线) 连接方法

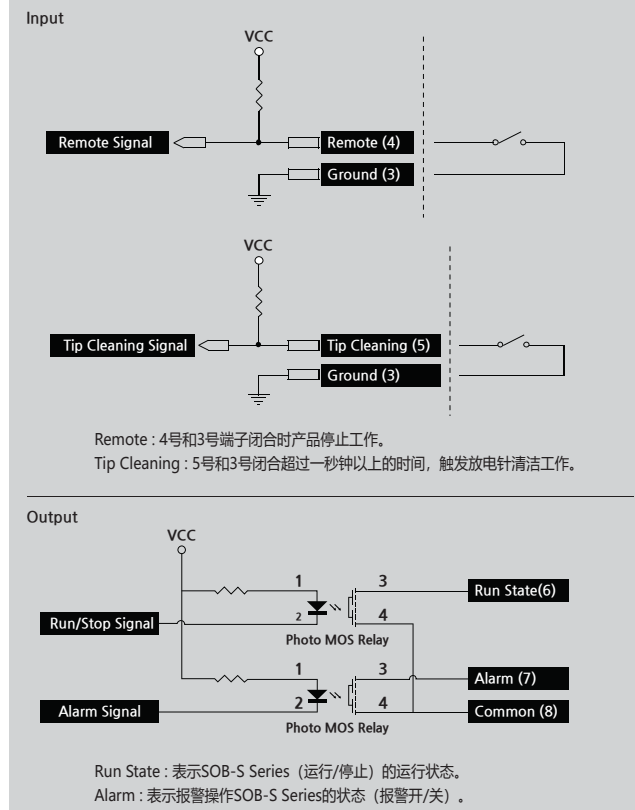
一定要使用下面的信号电缆规格表。



| No | COLOR | Descriptions | Remarks |
|----|----------------|-----------------------------|--------------------------------------|
| 1 | Brown | RS 485 + | RS 485 通信 Run, Stop, Tip Cleaning 控制 |
| 2 | White & Brown | RS 485 - | |
| 3 | Orange | Ground | - |
| 4 | White & Orange | Remote | 4号和3号端子闭合时产品停止工作。 |
| 5 | Green | Tip Cleaning | 5号和3号闭合超过一秒钟以上的时间, 触发放电针清洁工作。 |
| 6 | White & Green | Run State | RUN工作状态下6号8号端子闭合。 |
| 7 | Blue | Alarm (Ion Unbalance / Fan) | 报警状态下7号和8号端子闭合。 |
| 8 | White & Blue | Common | - |



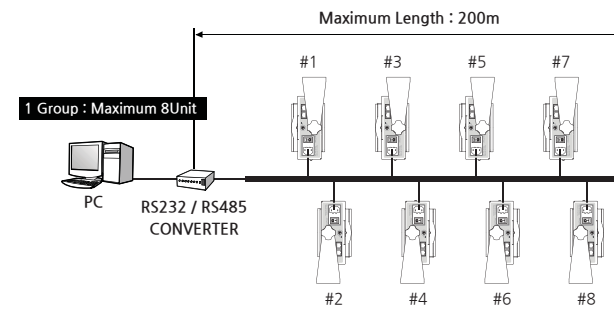
Input / Output



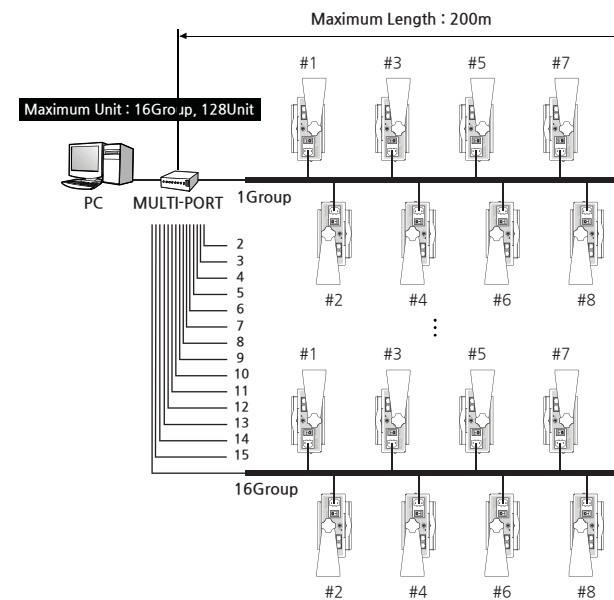
PC连接

使用计算机SOB-S Series的运行/停止, 报警, 你可以控制提示清洁工作状态。



使用RS-232/连接到PC的RS-485转换器



连接到PC, 带多口



► Address Setting

1. 开电源之后等10秒。
2.  UP / DOWN 开关同时按钮的话会进路 Address 设定模式
3.  根据 LED 闪烁数量能确认现在设定的 Address.
8 7 6 5 4 3 2 1
4. 以 UP, DOWN 开关来设定 Address.
5. 3秒的时间没有操作的话, 以选着的 Address来决定, Address 设定模式结束。

5 维修保养

定期的维护保养对维持产品的性能很重要, 请遵循下列项目定期维护保养。
长时间离子释放造成放电针周围污染。
如果继续使用离子风扇, 由于灰尘的吸附造成放电性能的降低, 同时会引起别的故障。
因此放电针需要定期(一月至少一次)清洁。

CAUTION

- * 本产品采用高电压。在维修过程中, 首先请关闭主电源。
如果主电源不关闭, 就有触电或发生事故的危险。
- * 放电针非常尖锐, 请勿触碰, 如直接用手指接触放电针, 可能会导致受伤。
- * 产品动作时请不要分离 Cover(Grill), 会有触电以及发生事故的危險。

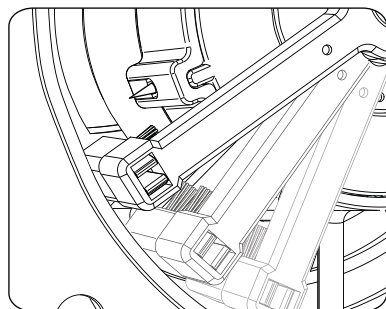
► 放电针清洁

放电针清洁按钮

SOB-S Series具备放电针毛刷。使用前面部分的 Tip Cleaning 开关,
Fan 动作停止之后约 5秒自动清洗放电针。

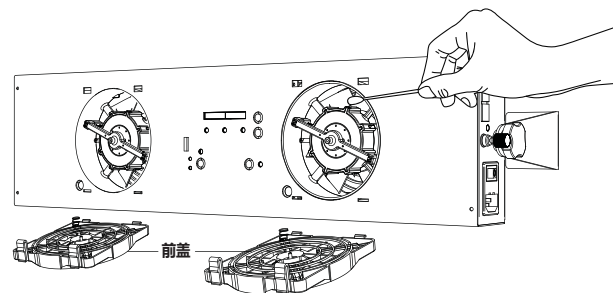
自动放电针清洁

SOB-S Series的电源 On 状态持续 24小时以上的时候, 每个 24小时自动清洗一次。
Fan 动作启动停止之后约 3秒启动。



手动放电针清洁

- 如果灰尘污染较重, 直接进行手动清洁。
- 在清洁之前关闭离子风扇总电源。
 - 打开 SOB-S Series 的前盖。
 - 用棉签蘸取酒精。(请勿使用丙酮)
 - 向左或者向右轻轻擦拭放电针。(千万不能对放电针施加任何外力)
 - 如果发现放电针损坏请替换。
 - 待清洗的液体完全蒸发之后, 打开电源。
 - 在 PM 表单上面记录保养记录。

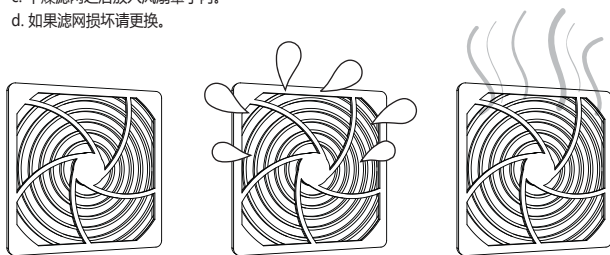


► 放电针替换

- 放电针清洁的周期同时请检查放电针。
- 当放电针的尖端发现损坏时请立即替换新的放电针。
 - 请使用该工具来替换放电针, 替换时请小心不要损坏放电针的尖端。
 - 放电针尖端非常尖锐, 替换时请小心不要受伤。
 - 在正常使用环境下放电针的替换周期为一年, 但可能根据使用环境的差异有变化。

► 过滤网清洁

- 清洁之前先关闭离子风机电源。
- 在流水下清洗过滤网。
- 干燥滤网之后放入风扇罩子内。
- 如果滤网损坏请更换。



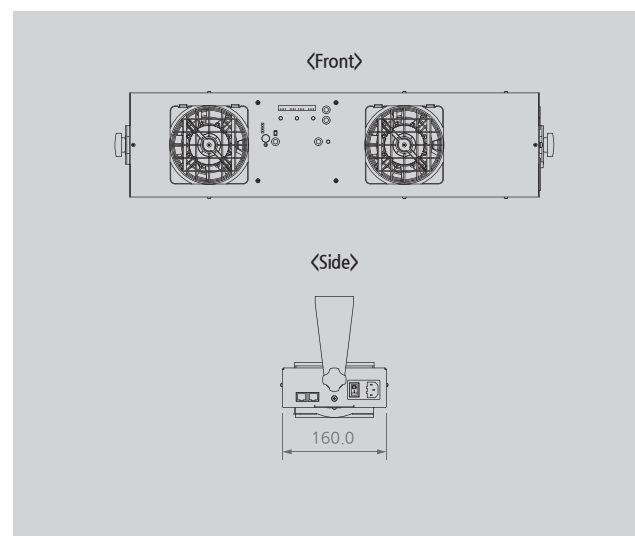
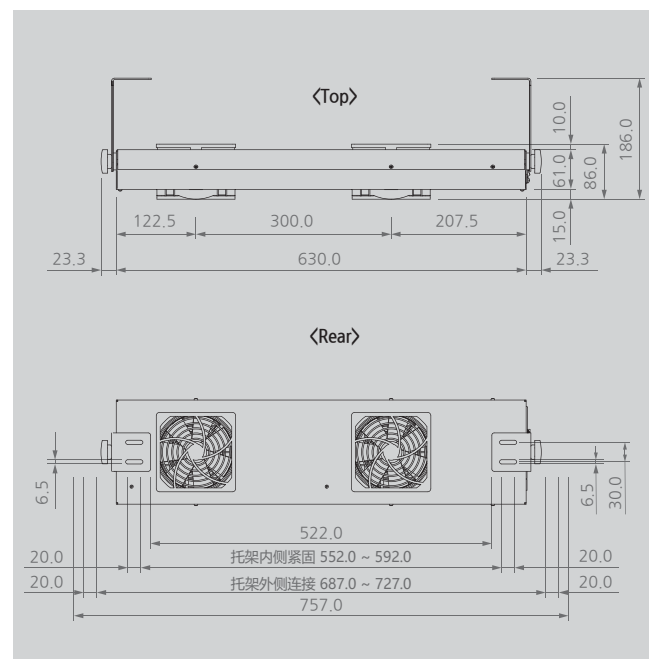
6 解决问题

► 申告故障前确认的项目

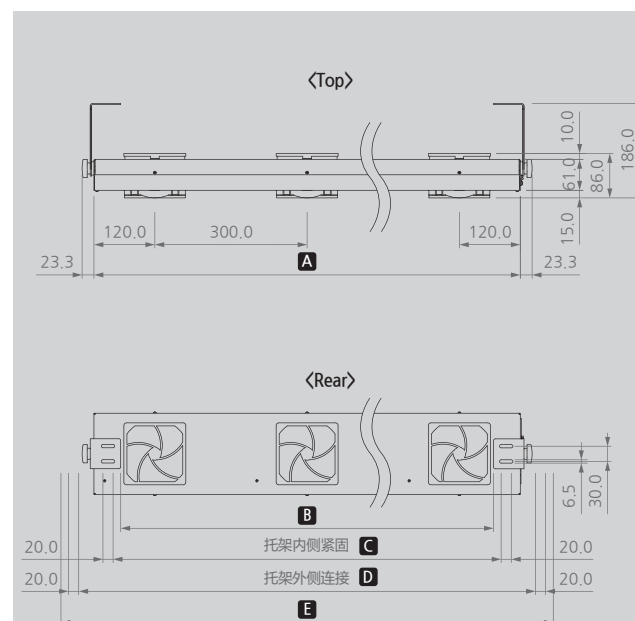
| 问题 | 识别问题 | 解决方案 |
|---------|------------------------|--|
| 产品不动作 | 电源线插头有没有拔? | 插好电源线插头之后再启动。 |
| | 是否插使用范围以外的电源? | 插头使用范围以内的电源。 (AC 100~240V, 50/60Hz) |
| | 检查离子风扇后面板上的电源开关关闭? | 打开电源开关。 |
| 无法中和离子 | 近距离接触导线? | 请参阅“安装和连接”项, 并调整安装距离。 |
| | 安装场所的温度和湿度是否高低? | 按照规格环境来安装。 |
| 除静电功能减低 | 没有接地? | 根据「连接地和电源」项目 以正确的方法接地。 |
| | 请确认各种 Cable 是否有断线或者破坏? | 断线或者破坏的 Cable 要换同样的模型来交替。 |
| | 放电针是否被污染? | 请参阅“保养” 的项目来清洁放电针。 |

7 外观图

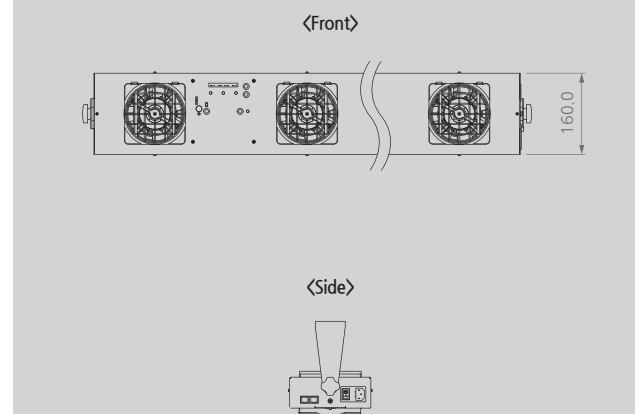
► SOB-2S



► SOB-3S/4S/5S



| No. | MODEL No. | A | B | C | D | E |
|-----|-----------|------|------|-----------|-----------|------|
| 1 | SOB-3S | 840 | 732 | 762~802 | 897~937 | 967 |
| 2 | SOB-4S | 1140 | 1032 | 1062~1102 | 1197~1237 | 1267 |
| 3 | SOB-5S | 1440 | 1332 | 1362~1402 | 1497~1537 | 1567 |



8 规格

| Parameter | Description / Value | | | |
|---|---|--------------------------|-------------------------|--------------------------|
| | SOB-2S | SOB-3S | SOB-4S | SOB-5S |
| Input Power | AC 100 ~ 240V, 50/60Hz | | | |
| Ion-Generation Method | Steady-State DC | | | |
| Power Consumption (Fan Speed Max) | 37W | 47W | 60W | 75W |
| Current Consumption (AC 220V) | 168mA | 213mA | 272mA | 341mA |
| Air Flow (Fan Speed Max) | 8.5m ³ /min | 12.75m ³ /min | 17.0m ³ /min | 21.25m ³ /min |
| Noise Level(dB) (1000mm, Fan Speed Max) | 63dB | 64dB | 65dB | 67dB |
| Ion Balance (600mm, Maximum Air flow) | Within ±2V | | | |
| Ozone(O ₃) Concentration | ≤0.05ppm | | | |
| Operation Circumstance | 0°C ~ +50°C(32°F ~ 122°F), 35% ~ 85% RH | | | |
| Weight | 3.1Kg | 4.1Kg | 5.2Kg | 6.2Kg |
| Material | Aluminum | | | |
| Electrode Material | Tungsten | | | |
| Mounting Method | Ceiling or Wall Mount | | | |
| Function | 4 Step Fan Speed, Tip Cleaning, Auto Tip Cleaning | | | |
| Alarm Function | Ion Unbalance Alarm, Fan Alarm | | | |
| Interface | Remote On/Off, Run State, Alarm, Tip Cleaning, RS 485 | | | |
| Warranty | 1 year | | | |

※ 为了产品改良的便利, 可能不事前告知, 而改变产品的外观和规格。

SUNJE Hi-Tek Co., Ltd.

www.sunstat.com

Head Office & Factory (Busan)
8 Cheonggwang-gil, Ilgwang-eup,
Gijang-Gun, Busan, Korea
T) +82-51-720-7500 F) +82-51-720-7501

Sunje (SHANGHAI) Trading Co., Ltd.
205B, Building A, No.1018 Mingzhu Road,
Qingpu District, Shanghai, China
T) +86-21-5433-9761 F) +86-21-5433-9762

Sales Headquarter (Osan)
3rd floor, 129-20, Gyeonggi-daero 632
beon-gil, Osan-si, Gyeonggi-do, Korea
T) +82-31-203-9034 F) +82-31-202-9034

Sunje Technology Co., Ltd.
2F, No.6, Lane.102, Sinhe Rd, Sinfong
Township, Hsinchu County, Taiwan 30472
T) +886-3-568-7891 F) +886-3-568-7950

Customer Center +82-70-7714-9033

Sales Contact +82-31-203-9034