

安全のための注意事項は使用者の安全を守り、財産上の損害を防ぐための内容です。製品の取扱いにつきましては、付属の取扱説明書を良くお読みになりお取扱いください。

1 安全のための注意事項

警告

- * 本装置の改造および修理は絶対に行わないでください。感電・火災をはじめ、故障の原因となる可能性があります。修理が必要な場合、当社に連絡ください。
- * 装置に水が掛からないよう注意してください。動作異常による感電・火災の原因となる可能性があります。
- * メンテナンスの際は必ず装置の電源を切ってから行ってください。感電の危険があります。
- * 装置の取付けの際には、確実に固定されているか十分に確認してください。転倒、落下、異常動作など事故につながる可能性があります。
- * 発火性物質や引火性物質などと同じ場所で使用しないでください。本装置は防爆型ではありません。
- * 本装置は一般産業用電子機械として設計・開発されました。装置は必ず接地してください。接地しない場合は感電の危険があります。

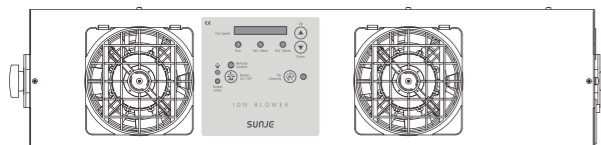
注意

- * 電源が印加された状態で、電源の抜き差しを行わないでください。感電や異常動作の危険があります。
- * 放電針の先端は鋭く尖っておりますので取扱いには十分ご注意ください。
- * 電源接続前に製品の電源仕様を確認してください。指定された範囲以上の電源入力時製品の故障及び事故の危険があります。
- * 電源ケーブル・通信ケーブルなどの各種ケーブルは断線などに注意してください。装置の電源ケーブルおよび通信ケーブルが損傷している場合は交換してください。交換せずそのまま使用すると漏電や通信不良による異常動作の原因となる可能性があります。
- * 振動がある場所で設置しないでください。衝撃や振動による製品故障及び事故の危険があります。
- * 決められた使用方法以外の用途で使用しないでください。使用範囲以外の用途で使用されますと、製品の故障や寿命を縮める原因など予想外の問題が起きる可能性があります。

2 パッケージ内容確認

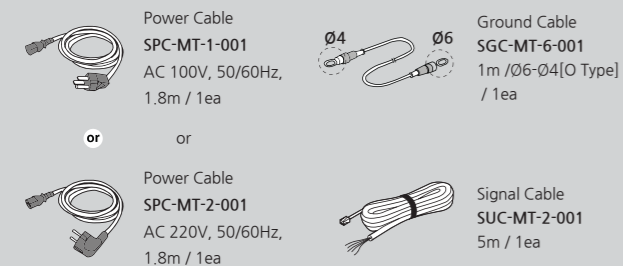
製品構成

製品のパッケージには以下の製品構成物が含まれております。



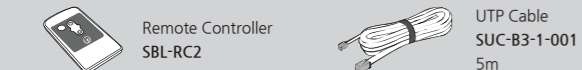
Ion Blower
SOB-S Series
1ea

※ 本取説ではSOB-2Sの製品イメージが適用されております。



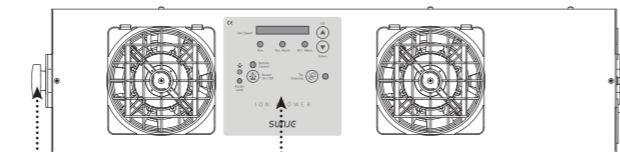
追加製品構成(Optional)

基本製品構成以外の追加的機能のため、以下の項目を別当購入可能です。



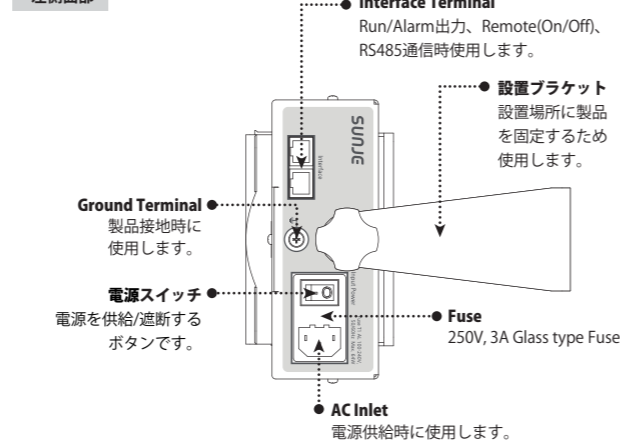
3 各部の名称

前面部



- 角度調節ノブ
装置から出るイオン化された空気の方向を調整します。
- 動作表示灯
製品動作/異常発生時知らせるLEDです。
- リモコン受信部
リモコン操作信号を受信する部分です。
- BUZZER ボタン
Alarm 発生時、音をOn/Offするボタンです。
- ファンスピードコントロールボタン
ファンの動作速度を調整するためのボタンです。(4段階)
- Tip Cleaning ボタン
放電針の清掃をするためのボタンです。

左側面部



4 取付及び連結

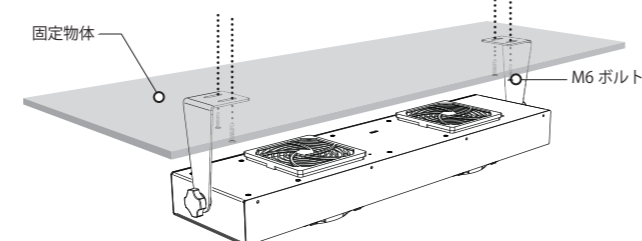
警告

- * 使用環境に合わせて設置してください。設置面は必ず平面でなければなりません。
- * 水や油による汚損、高温、多湿に注意してください。
- * 周辺環境によっては、除電効果が落ちる場合があります。除電ターゲットの周辺環境をよく考慮して設置して下さい。
- * 接地が不完全な状態では除電性能が落ちる場合があるので、接地は確実に行ってください。

設置方法

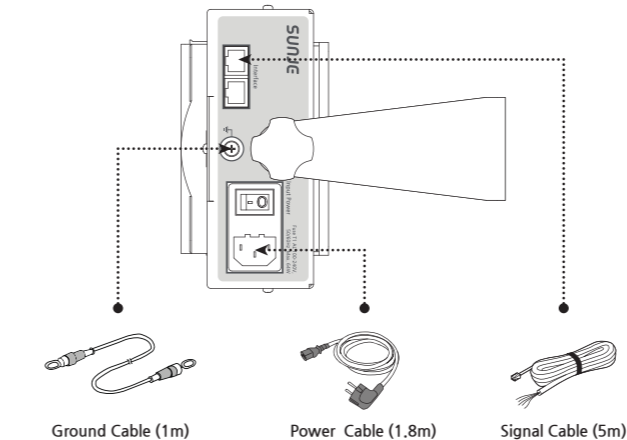
基本設置方法

- 製品を設置する位置を決定します。
- 天井や、壁の突出部分にブラケットを利用し、M6ボルトで固定します。
- 接地端子にGround Cableを連結します。
- UTP Cableを連結します。(Option)
- 本体に電源を連結します。
- 電源をOnさせて動作させます。
- 電源ランプとFanの動作有無を確認します。
- イオン化した空気が帯電体に向かうよう位置を調節します。



接続方法

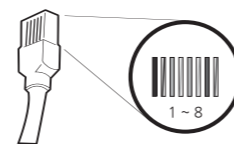
下の図を参考にして接続してください。



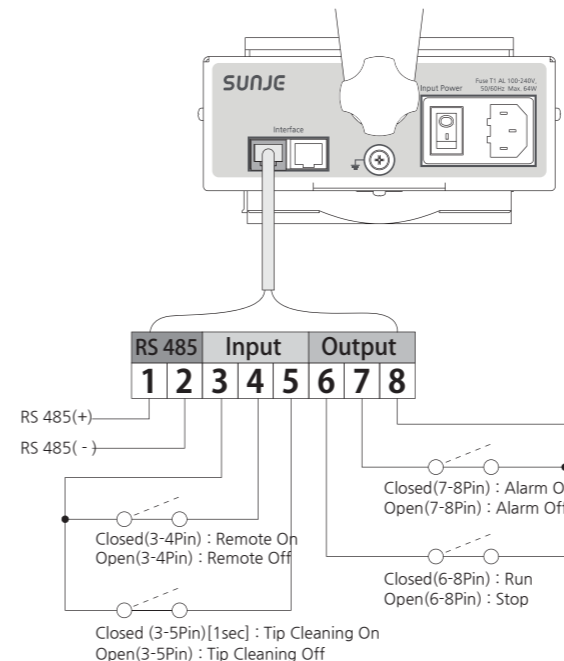
※ 装置の性能維持および感電事故予防のため装置本体は必ず接地してください。Signal Cableは外部でSOB-S Seriesを制御や動作状態の確認する時に使います。パワーアダプタの入力電源はAC 100~240V, 50/60Hzです。

インターフェイス(Signal Cable)の接続方法

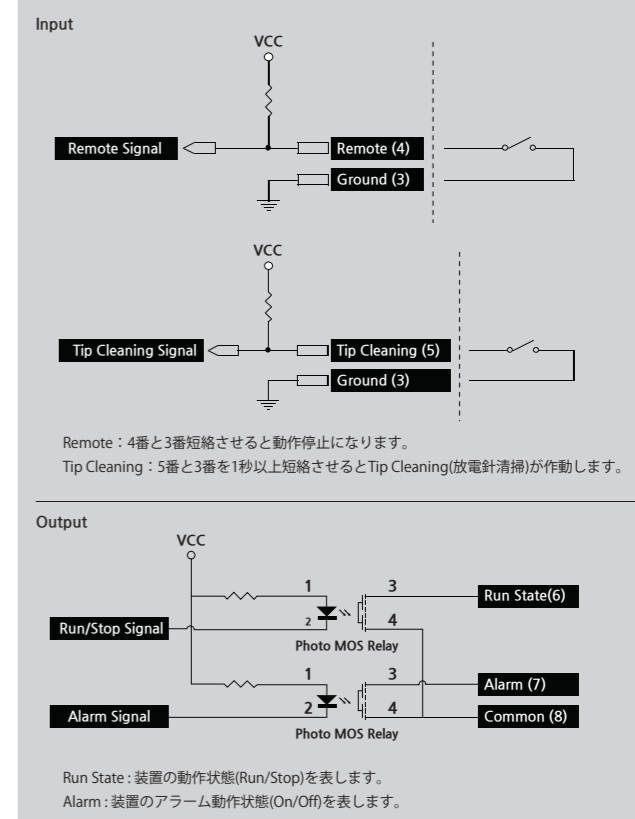
Signal Cableの仕様は下の表を参考にしてください。



No	COLOR	Descriptions	Remarks
1	Brown	RS 485 +	RS 485 で Run、Stop、Tip Cleaning の状態出力が可能。
2	White & Brown	RS 485 -	
3	Orange	Ground	
4	White & Orange	Remote	4番ピン3番ピン短絡時、動作停止します。
5	Green	Tip Cleaning	5番ピン3番ピンが1秒以上短絡させると放電針清掃動作になります。
6	White & Green	Run State	ランスタート時は、6番8番の短絡時です。
7	Blue	Alarm (Ion Unbalance / Fan)	アラーム時は、7番8番の短絡時です。
8	White & Blue	Common	



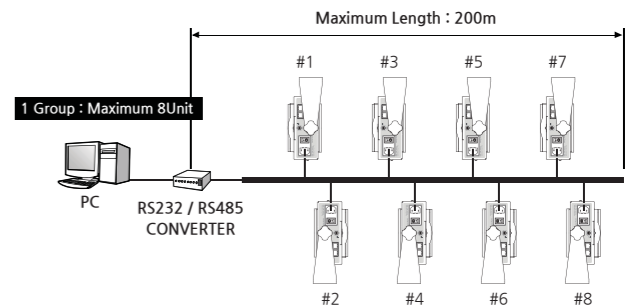
Input / Output



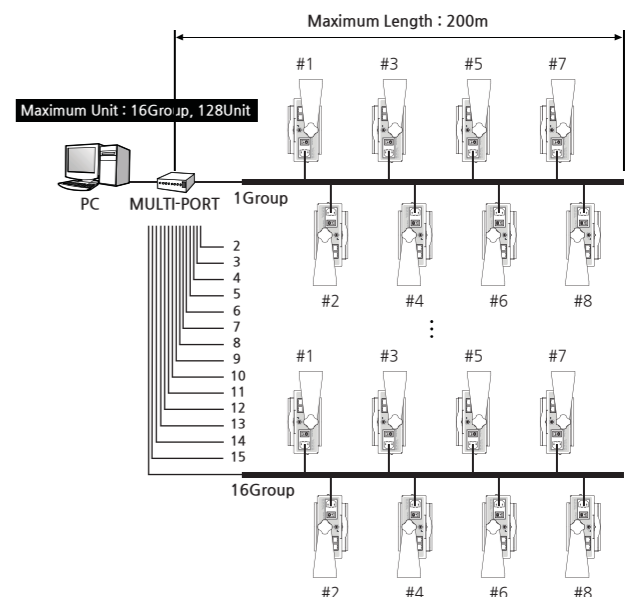
PCとの接続

コンピュータを利用して装置のRun/Stop, Alarm, Tip Cleaning 動作状態を制御します。



RS-232/RS-485コンバータを利用してコンピュータと接続する方法



マルチポートを利用してコンピュータと接続する方法



▶ Address Setting

- 電源をOnし、10秒間待機します。
-  UP / DOWN ボタンを同時に押すとAddress設定モードに入ります。
-  LED点滅個数により、現在設定されたAddressを確認できます。
8 7 6 5 4 3 2 1
- UP, DOWNスイッチでAddressを設定します。
- 3秒間操作が無いと選択したAddressに決定され、Addressモードが終了されます。

5 メンテナンス

メンテナンスは性能維持のため重要な項目です。下記の説明をよくお読みになり、定期的なメンテナンスを行ってください。放電針の寿命は使用環境によって変わります。湿度が高かったり埃が多い環境でご使用の際または放電針の清掃/交換を怠った場合は、性能が落ちる原因となるため定期的なメンテナンスが必要です。したがって、放電針は定期的に清掃することをお勧めします。(1ヶ月に1回以上)

① 注意

- * 本製品は高電圧を使います。メンテナンス時まず主電源を落としてください。感電、事故の原因になる恐れがあります。
- * 放電針はすごく鋭いです。放電針に指など身体を直接接触しないでください。怪我の恐れがあります。
- * 製品動作中には前面カバー(Grill)を分離しないで下さい。感電及び事故の危険があります。

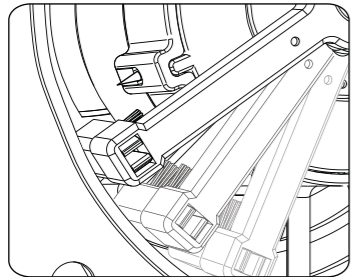
▶ 放電針の掃除

Tip Cleaning ボタン

SOB-S Seriesは放電針掃除ブラシを採用しております。前面部のTip Cleaningボタンを押せばFan動作が停止し、約5秒間自動で放電針掃除を実施します。

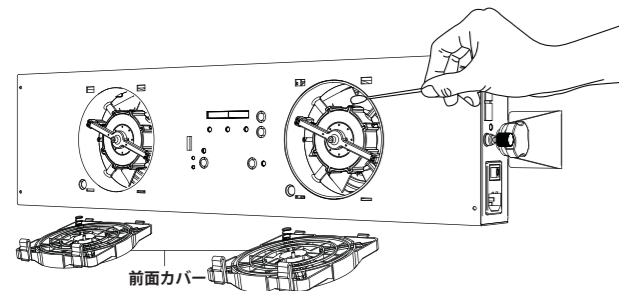
オートクリーニング

SOB-S Seriesの電源On状態が24時間以上持続される場合、毎24時間ごとに自動で放電針掃除を実施します。放電針掃除はFan動作が停止し、約3秒間実施されます。



手動クリーニング

- 汚れがひどい場合には、直接放電針を清掃してください。
- 清掃する前必ずイオナイザーの主電源を落としてください。
 - 前面ファンカバーを開けてください。
 - 綿棒にアルコールを含ませてください。(アセトンは使用しないでください)
 - 綿棒を放電針に当て左右に廻しながら拭いて下さい。
(放電針に無理な力加わらないよう注意してください)
 - 折れたり損傷した放電針は交換してください。
 - 清掃後は放電針表面についたアルコールが完全に乾燥してから装置を稼働させてください。
 - 管理記録ファイルに洗浄記録を残してください。

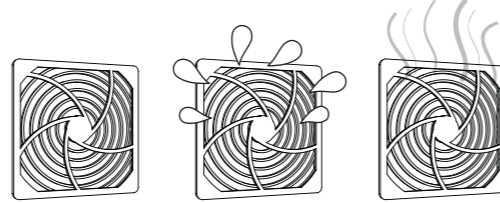


▶ 放電針の交換周期

- 放電針の清掃周期を考慮し行ってください。
- 放電針が折れたりひどく損傷している場合は、放電針を交換してください。
 - ロングノーズなど道具を使用し放電針を直接交換できます。
交換時放電針の先端が損傷されないようご注意ください。
 - 放電針の先端は鋭く尖っておりますので取扱いには十分ご注意ください。
 - 放電針の交換周期は通常1年ですが、使用環境によって変わる場合があります。

▶ ファンフィルタの清掃

- 清掃する前必ずイオナイザーの主電源を落としてください。
- ファンフィルタを流水で洗ってください。
- ファンフィルタを完全に乾燥させてから、取り付けてください。
- ファンフィルタがひどく損傷している場合は交換してください。



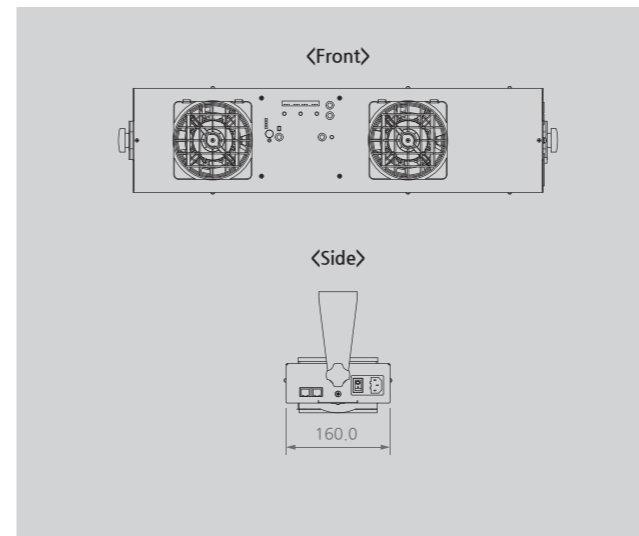
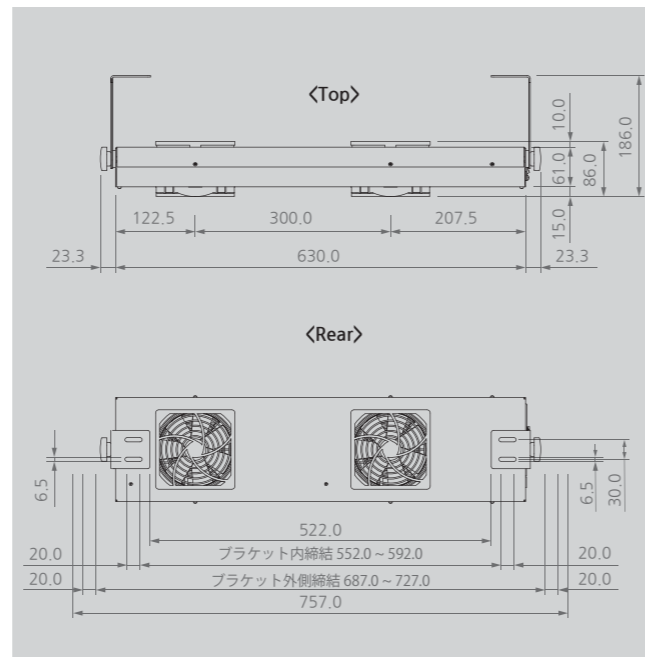
6 問題の解決

▶ 故障申告前各種確認事項

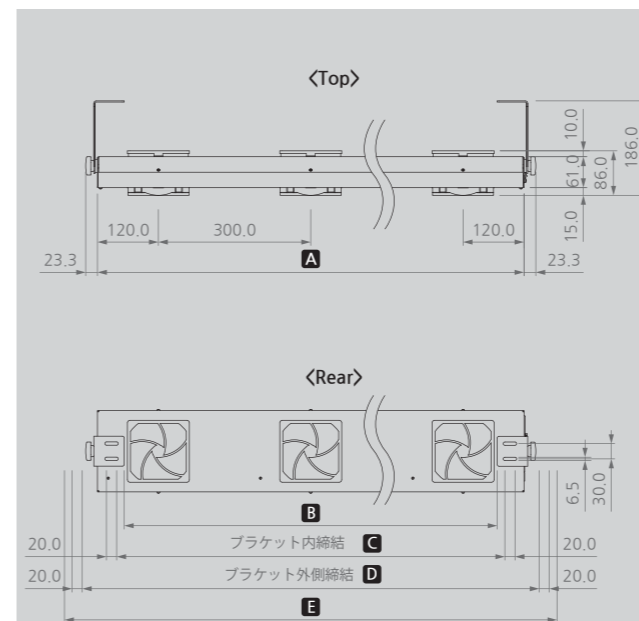
症状	確認事項	措置事項
製品が動作しません。	電源ケーブルが抜けていますか。	電源ケーブルを入れてから再動作させてください。
	使用範囲外の電源が入力されていませんか。	使用範囲の電源を入力してください。「DC 24V (±5%)」
	製品後面の電源スイッチの状態を確認してください。	電源がOffになっている可能性があります。
除電されません。	近接したところに導体がありますか。	[設置及び連結]項目を参照して設置距離を調節します。
	設置場所の温湿度が使用環境に合わない可能性があります。	使用範囲の環境を確認し、設置します。
除電性能が低下されました。	接地されていますか。	[設置及び連結]項目を参照して正しく接地します。
	各種ケーブルが断線されたり損傷されたりしていませんか。	断線されたり損傷されたケーブルを同一仕様と交換します。
	放電針が汚染されている可能性があります。	[メンテナンス]項目を参照して放電針を掃除します。

7 外形図

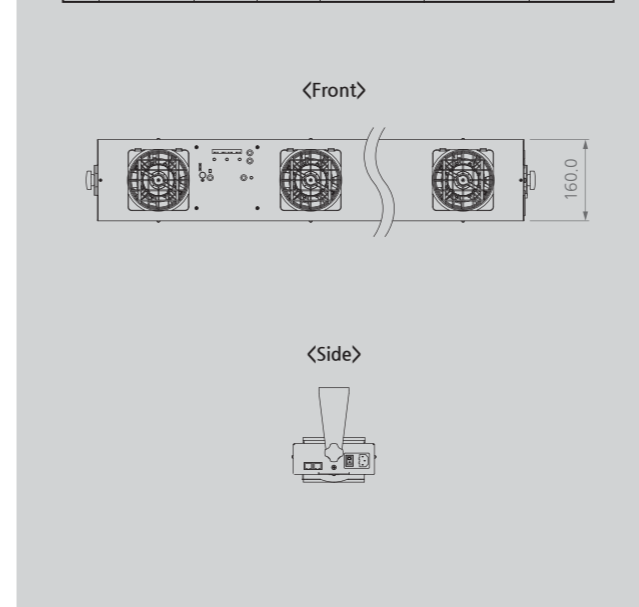
▶ SOB-2S



▶ SOB-3S/4S/5S



No.	MODEL No.	A	B	C	D	E
1	SOB-3S	840	732	762~802	897~937	967
2	SOB-4S	1140	1032	1062~1102	1197~1237	1267
3	SOB-5S	1440	1332	1362~1402	1497~1537	1567



8 仕様

Parameter	Description / Value			
	SOB-2S	SOB-3S	SOB-4S	SOB-5S
Input Power	AC 100 ~ 240V, 50/60Hz			
Ion-Generation Method	Steady-State DC			
Power Consumption (Fan Speed Max)	37W	47W	60W	75W
Current Consumption (AC 220V)	168mA	213mA	272mA	341mA
Air Flow (Fan Speed Max)	8.5ml/min	12.75ml/min	17.0ml/min	21.25ml/min
Noise Level(dB) (1000mm, Fan Speed Max)	63dB	64dB	65dB	67dB
Ion Balance (600mm, Maximum Air flow)	Within ±2V			
Ozone(O ₃) Concentration	≤0.05ppm			
Operation Circumstance	0°C ~ +50°C(32°F ~ 122°F), 35% ~ 85% RH			
Weight	3.1Kg	4.1Kg	5.2Kg	6.2Kg
Material	Aluminum			
Electrode Material	Tungsten			
Mounting Method	Ceiling or Wall Mount			
Function	4 Step Fan Speed, Tip Cleaning, Auto Tip Cleaning			
Alarm Function	Ion Unbalance Alarm, Fan Alarm			
Interface	Remote On/Off, Run State, Alarm, Tip Cleaning, RS 485			
Warranty	1 year			

※ デザイン及び製品仕様は品質向上のため予告なく変更される場合があります。

SUNJE Hi-Tek Co., Ltd.

www.sunstat.com

Head Office & Factory (Busan)
8 Cheonggwang-gil, Ilgwang-eup,
Gijang-Gun, Gyeongsang-do, Korea
T) +82-51-720-7500 F) +82-51-720-7501

Sunje (SHANGHAI) Trading Co., Ltd.
205B, Building A, No.1018 Mingzhu Road,
Qingpu District, Shanghai, China
T) +86-21-5433-9761 F) +86-21-5433-9762

Sales Headquarter (Osan)
3rd floor, 129-20, Gyeonggi-daero 632
beon-gil, Osan-si, Gyeonggi-do, Korea
T) +82-31-203-9034 F) +82-31-202-9034

Sunje Technology Co., Ltd.
2F, No.6, Lane.102, Sinhe Rd, Sinfong
Township, Hsinchu County, Taiwan 30472
T) +886-3-568-7891 F) +886-3-568-7950

Customer Center +82-70-7714-9033

Sales Contact +82-31-203-9034